

Ультразащищённые промышленные безопасные ноутбуки

TS STRONG@MASTER 7020T® в конструктиве 7020T (Бастион)

СЕРИИ

- *«ЭЛЬБРУС»
- «GM45»
- «QM67»
- «QM170»

* - в разработке



Готовится к выпуску новая серия на более высокопроизводительном серверном процессоре Intel® XEON!®



Механические ВВФ

Климатические и др. природные ВВФ

Биологические ВВФ

ВВФ специальных сред

Одиночный удар 100 g	Сейсмический удар 5 g и выше	Многokrатный удар 15 g	Вибрация 6 g (синус.) 0,08 g²/Гц (ШСВ)	Акустический шум 135 дБ и выше	Линейное ускорение 5 g	Качка, наклоны
Пониженная температура -50 °C и ниже (предельная)	Пониженная температура -40 °C / -30 °C и ниже (рабочая)	Повышенная температура +55 °C и выше (рабочая)	Повышенная температура +70 °C (предельная)	Пониженное давление 90 мм рт. ст. (предельное)	Пониженное давление 100 мм рт. ст. (рабочее)	Повышенное давление 1140 мм рт. ст.
Повышенная влажность 100 %	Дождь 5 мм/мин и выше	Иней, роса	Пыль статическая 5 г/м³ и выше	Пыль динамическая 5 г/м³ и выше	Соляной туман	Плесневые грибы
Пониженная влажность 20 %	Солнечное излучение	Агрессивные среды				Озон
		Сернистый газ	Сероводород	Аммиак	Двуокись азота	

Редакция 230725

ООО «ТС-СКН», Тел.(многоканальный): +7-495-755-81-00,
Официальный сайт: www.ts.ru, Эл. почта: www.ts.ru/rform

1 Непревзойдённый уровень защиты от механических и климатических внешних воздействий

1.1 Абсолютная защита от пыли и грязи, пассивное охлаждение

1.2 «Двойная» герметизация (как в подводной лодке)

2 Информационная безопасность

2.1 ²⁾Непревзойдённый уровень защиты от съёма информации с Изделия дистанционным способом через ПЭМИН

2.2 Оперативное (не более 20 секунд) извлечение накопителей данных

2.3 ²⁾Контроль извлечения накопителей данных и других съёмных модулей

2.4 ²⁾Контроль доступа к внешним интерфейсам

2.5 ²⁾Совместимость практически со всеми модулями доверенной загрузки

2.6 ¹⁾Безопасная отечественная архитектура процессора

2.7 ¹⁾Безопасная программа начального старта

3 Безопасность для здоровья

3.1 ²⁾Сверхнизкий уровень вредного электромагнитного излучения, генерируемого Изделием

4 Функциональность

4.1 ²⁾«Натуральная» (без применения виртуальных машин) совместимость с широким рядом операционных систем (в том числе и «ретро»)

4.2 ²⁾Вывод по требованию Заказчика практически любых внешних интерфейсов (в том числе и «ретро»)

4.3 Возможность оперативной (до 20 секунд) замены одного функционального модуля на другой

4.4 Электропитание от внешних электрических сетей с различными характеристиками

4.5 ²⁾Подключение Изделия одновременно к двум внешним электрическим сетям (резервное электропитание)

4.6 ²⁾Сверхнизкий уровень электромагнитных помех, генерируемых Изделием

5 Функциональное расширение и модернизация

5.1 Уникальный модульный конструктив обеспечивает оперативную модернизацию Изделия

5.1.1 Защищённый многофункциональный отсек

5.1.2 Защищённый отсек для накопителей данных

5.1.3 Защищённый отсек для аккумуляторной батареи

5.1.4 Быстросъёмный защищённый металлический высокопрочный накопитель данных

5.1.5 Быстросъёмный защищённый металлический высокопрочный оптический привод

5.1.6 Быстросъёмная защищённая аккумуляторная батарея

5.2 ²⁾Встраивание в Изделие электронных модулей Заказчика, в том числе и крупногабаритных

5.3 ²⁾Док-станция с уникальным быстросъёмным конструктивом ДСН-7020Т

6 Надёжность и ремонтпригодность

6.1 Многолетний опыт успешной эксплуатации (с 1999 года)

6.2 Сверхнизкий процент рекламаций

6.3 Резервный канал электропитания

6.4 Уникальный модульный конструктив обеспечивает оперативный ремонт Изделия

6.5 Применение только надёжных деталей и компонентов без компромиссов по стоимости

6.6 Расширенная программа проверки в ОТК перед отгрузкой Изделия Заказчику

7 Долгосрочное производство и техническая поддержка

7.1 Долгосрочная поддержка производства конкретного исполнения Изделия

7.2 Отсутствие неожиданных объявлений о прекращении производства

¹⁾ Для серии Эльбрус

²⁾ По требованию Заказчика

Краткая спецификация

с. 10

Габаритные размеры базового блока

с. 15

Составные части Изделия

с. 17

Дополнительное оборудование

с. 20

Оборудование для доукомплектации

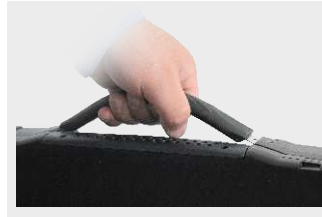
с. 21

Базовый блок Изделия: эскиз и справочная информация

с. 23

Перечень сокращений

с. 24



Технические преимущества

Ультразащита



Ультразащита от механических воздействий (синусоидальная и случайная широкополосная вибрация, удары одиночного и многократного действия, сейсмические удары, качка, наклоны, линейное ускорение и др.).

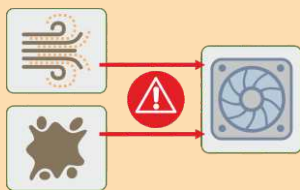


Ультразащита от климатических и биологических воздействий (повышенные / пониженные температура / влажность / давление, дождь, иней и роса, соляной туман, плесневые грибы и др.).



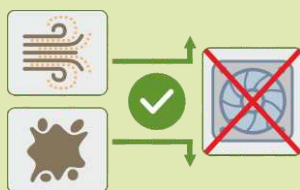
Ультразащита от воздействия статической и динамической пыли, грязи («двойная» герметизация, отсутствие вентиляторов) для реальной работы в полевых условиях.

ВНИМАНИЕ!!!

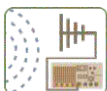


Во многих защищённых и полужащённых ноутбуках, которые зачастую ошибочно или в рекламных целях декларируются производителями как «полностью защищённые», «сверхзащищённые», «неубиваемые», тепло от процессора отводится при помощи активной системы охлаждения с применением вентиляторов.

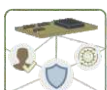
В этом случае при эксплуатации в полевых условиях отсек активного охлаждения (включающий вентилятор и радиатор) забивается пылью, песком и грязью, что приводит к временной потере работоспособности (требуется чистка отсека) или выходу из строя.



Наше Изделие в конструктиве 7020Т (Бастион) не имеет такого недостатка.



*Ультразащита от утечки / перехвата / дистанционного съёма информации с Изделия через побочные электромагнитные излучения и наводки (ПЭМИН), генерируемые Изделием.



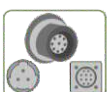
*Блокирование несанкционированного доступа к программным ресурсам компьютера.

Функциональность



*«Натуральная» (без применения виртуальных машин) совместимость с широким рядом операционных систем (в том числе и «ретро»):

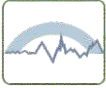
- Эльбрус Линукс (для серии ЭЛЬБРУС),
- MSVC 3.0 (изм. 4 и выше), MSVC 5.0,
- Astra Linux 1.3, 1.4, 1.5, 1.6,
- Альт 8 СП, 9,
- QNX® 4.25, 6.5 (ЗОСРВ Нейтрино),
- Microsoft® DOS 6.22,
- Microsoft® Windows® XP® / 7 / 10.



Вывод по требованию Заказчика практически любых внешних интерфейсов (в том числе и «ретро»): RS-232 / 422 / 485, LAN, USB, VGA, *DVI, *DP, *LPT, *модем 56 кбит/с, *PCMCIA, *ExpressCard, PS/2, Mic-in, Line-in, Audio-out и практически любых других интерфейсов, в том числе редких и нестандартных.



ЖК-экран с размером от 13" до 17".



*Сверхнизкий уровень радиопомех, генерируемых Изделием (обеспечение высокого уровня электромагнитной совместимости с иной аппаратурой).

Функциональное расширение



Установка в ноутбук дополнительных модулей, в том числе крупногабаритных – в соответствии с требованиями Заказчика.



Док-станция с уникальным быстросъёмным конструктивом ДСН-7020Т.



Возможны модификации в соответствии с практически любыми требованиями Заказчика.

Высокий уровень надёжности и ремонтпригодности



Сверхнизкий процент рекламаций.

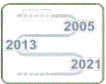


Уникальный модульный конструктив 7020Т (Бастион) с быстросъёмными элементами, неизменный с 1999 года и заслуживший любовь и доверие Заказчиков. Время замены неисправного быстросъёмного модуля – 20 секунд.



Аккумуляторная батарея (типоразмер ОАКБ-7020Т) не изменила свой форм-фактор с 1999 года.

Долгосрочное производство



Конкретная модель производится и поставляется в течение многих лет (например, серия GM45 поставляется с 2013 года и до сих пор по требованию Заказчиков поддерживается её производство).



Отсутствие неожиданных объявлений о прекращении производства.

Долгосрочная техническая поддержка



Техническая поддержка на протяжении всего срока службы Изделия.

Многолетний опыт эксплуатации



Более чем успешный опыт эксплуатации различными Заказчиками с 1999 года.

«Двойная» герметизация



Раздельная «двойная» герметизация корпуса, отсеков и модулей быстросъёмных устройств (как в подводной лодке). При случайном попадании воды, влаги и пыли внутрь какого-либо отсека Изделия они не проникают в другие отсеки, что сводит к минимуму возможные негативные последствия.



Пассивное охлаждение

Применение в полевых условиях



Отсутствие вентиляторов для активного охлаждения обеспечивает защиту от пыли, грязи и других вредоносных сред.

ВНИМАНИЕ!!! Ноутбуки с активным охлаждением (вентиляторами) не могут полноценно эксплуатироваться в полевых условиях, так как отсек системы активного охлаждения (в частности вентилятор) «забивается» пылью, песком или грязью.

*Специальные защищённые соединители внешних интерфейсов

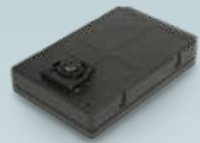

Для DC-in, LAN, USB, RS-232/422/485 и др.

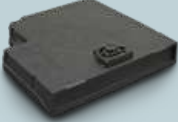


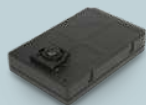
Обеспечивают эксплуатацию Изделия, подключённого к внешним (периферийным) устройствам, в условиях воздействия дождя, пыли, повышенной влажности, вибрации, ударов и других внешних воздействующих факторов.

Модульность => Повышенные безопасность и ремонтпригодность, Оперативная модернизация Изделия

В Изделии имеется ТРИ защищённых отсека, в которые могут быть установлены быстросъёмные защищённые герметизированные модули. Их замена может проводиться обычным пользователем и занимает не более 20 секунд.

Отсек	Модули, которые могут быть установлены в данный отсек	Время замены модуля (силами пользователя)	Рисунки
Штатный отсек накопителя данных (№ 1) (ШОНД-7020Т)	НД-7020Т Накопитель данных № 1 Быстросъёмный накопитель данных на твёрдотельном носителе (НДТН) (SSD) или жёстком магнитном диске (НДЖМД) (HDD)	20 секунд	
Штатный отсек основной (штатной) аккумуляторной батареи (№ 1) (ШОАКБ-7020Т)	*ОАКБ-7020Т Аккумуляторная батарея № 1 Быстросъёмная основная аккумуляторная батарея (ОАКБ)	10 секунд	

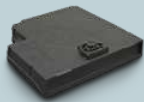
Отсек	Модули, которые могут быть установлены в данный отсек	Время замены модуля (силами пользователя)	Рисунки
Многофункциональный отсек (МФО-7020Т) Примечание – Одновременно в данный отсек можно установить только один модуль.	*ДНД-7020Т Накопитель данных № 2 Быстросъёмный дополнительный накопитель данных на твёрдом носителе (SSD) (ДНДТН) или жёстком магнитном диске (HDD) (ДНДЖМД)	20 секунд	
	*ДАКБ-7020Т Аккумуляторная батарея № 2 Быстросъёмная дополнительная аккумуляторная батарея (ДАКБ)		
	*ОПП-7020Т Быстросъёмный оптический привод DVD-RW (ОПП)		
	*Специализированный модуль, разработанный согласно специальным требованиям Заказчика		



Быстросъёмный защищённый металлический высокопрочный модуль с НДТН (SSD) / НДЖМД (HDD) - НД-7020Т

- Высокая информационная безопасность:**
 - хранение модуля в сейфе: неиспользуемый модуль легко извлекается и может храниться в безопасном месте, например, в сейфе;
 - несколько пользователей – несколько индивидуальных модулей (если ноутбук используется несколькими пользователями, то каждый из пользователей может использовать свой индивидуальный накопитель данных).
- Возможность загрузки разных операционных и прикладных систем на одном и том же ноутбуке** (ноутбук комплектуется несколькими модулями, на которых записаны разные программные системы).
- Быстрая адаптация к изменениям условий эксплуатации**
 Например, при перемещении со стационарного объекта в транспортное средство можно оперативно заменить накопитель на жёстком (HDD) диске на накопитель на твёрдом носителе (SSD), который работоспособен во время воздействия вибраций и ударов.
- Повышенная ремонтпригодность**
 При выходе из строя накопитель данных может быть заменён на запасной всего лишь за 20 секунд.

Примечание – Заказчик при заказе может заказать несколько накопителей данных для одного ноутбука.



Быстросъёмный защищённый металлический модуль для установки в многофункциональный отсек (МФО-7020Т)

Одновременно в МФО-7020Т может быть установлено только одно из следующих *устройств:

- дополнительный SSD/HDD - ДНД-7020Т
- дополнительная аккумуляторная батарея - ДАКБ-7020Т
- оптический привод DVD-RW - ОПП-7020Т
- специализированный модуль (разрабатывается и производится в соответствии с требованиями Заказчика)

Замена модуля (силами пользователя) за 20 секунд.



***Быстросъёмный модуль с основной аккумуляторной батареей (ОАКБ-7020Т)**

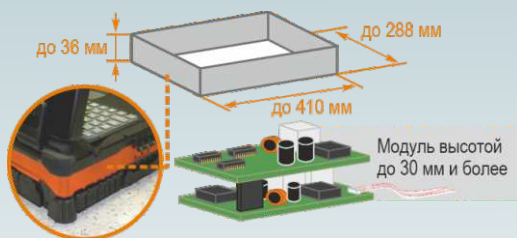
С функцией «горячей» замены (при установленной заряженной дополнительной аккумуляторной батарее ДАКБ-7020Т).

Замена модуля (силами пользователя) за 10 секунд.

***Специальный отсек для установки крупногабаритных модулей**

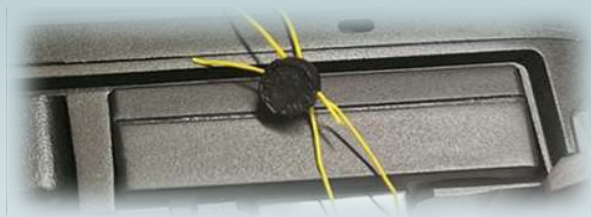
Для установки:

- крупногабаритных электронных модулей высотой до 30 мм и более
- специальных защищённых соединителей больших размеров



***Контроль извлечения НДТН (SSD) / НДЖМД (HDD) и других съёмных модулей**

Механизм для опечатывания съёмных модулей, устанавливаемых в штатный отсек накопителя данных и многофункциональный отсек



***Модули доверенной загрузки (АПМДЗ)**

Для защиты от несанкционированного доступа к операционной системе компьютера до её загрузки:

- проверка подлинности загружаемой ОС
- аутентификация пользователя (например, посредством электронного ключа и считывателя iButton)

Примечание – Идентификатор АПМДЗ предназначен для двухфакторной (пароль и физический ключ) аутентификации пользователей, что обеспечивает более эффективную защиту изделия от несанкционированного доступа.

Если требуется использовать идентификатор АПМДЗ в условиях воздействия механических и климатических внешних воздействий, то необходимо применять только идентификатор в конструктиве iButton (смотрите рисунок справа).



Мы не рекомендуем использовать идентификаторы АПМДЗ в конструктивах USB-ключей или смарт-карт в условиях воздействия механических и климатических внешних воздействующих факторов по двум причинам:

1 Они не являются механически прочными.

2 Для применения USB-ключа (его обычно выпускают с незащищённым соединителем) требуется открыть защитную заглушку соответствующего соединителя на корпусе базового блока, что не допускается проводить во время воздействия механических (вибрации, удары и др.) и / или климатических (дождь, пыль, повышенная влажность, соляной туман и др.) воздействий.

Защищённая резиновая клавиатура с подсветкой

Пылевлагозащищённая.
Гарантированное количество нажатий на каждую клавишу: 20 млн.



Водозащищённая сенсорная панель (touch pad)

Резистивного типа – позволяет пользователю работать в перчатках. Функционирует при полном заливании её водой.



*Встроенный блок питания от сети постоянного тока (ВБПБС)

По требованию Заказчика в Изделие может быть встроен ВБПБС. Диапазон входного напряжения (постоянного тока): 12 В (и ниже) ... 32 В (и выше).



Краткая спецификация

Конструктив	7020Т (Бастион)	
ЖК-экран	<input type="checkbox"/> 17" <input type="checkbox"/> 15" <input type="checkbox"/> 13"	
*Камера	<input type="checkbox"/> Встроенная камера (только для ноутбука с ЖК-экраном 17")	
Процессор П р и м е ч а н и е – Допускается автоматическое уменьшение частоты процессора (в зависимости от используемого программного обеспечения, температурного режима и др.).	Модель процессора	Рекомендуется применять в следующих случаях:
	<input type="checkbox"/> Эльбрус (для серии «Эльбрус»; в разработке) П р и м е ч а н и е – Точная модель процессора будет объявлена позже.	
	<input type="checkbox"/> Intel® Core™ i7-6822EQ, 2,8 ГГц (макс.) (для серий QM170)	- требуется относительно высокая производительность - Заказчику достаточна совместимость с ОС Astra Linux 1.6, Windows 10/7
	<input type="checkbox"/> Intel® Core™ i7-2610UE, 2,4 ГГц (макс.) (для серий 13,3"/QM67, 15,0"/QM67, 17"/QM67) <input type="checkbox"/> Intel® Core™ 2 Duo P8400, 2,26 ГГц (для серий 13,3"/GM45, 15,0"/GM45, 17"/GM45) <input type="checkbox"/> Intel® Core™ 2 Duo T9400, 2,53 ГГц (для серии 17"/GM45)	- требуется совместимость с не очень современными операционными системами, такими как, например, MCBC 5.0/3.0 (изм. 4), Astra Linux 1.4/1.5 и др. - требуются интерфейсы LPT и PCMCIA - требуется применение док-станции
Система охлаждения	Пассивная (не содержит вентиляторов) Это позволило обеспечить высокую степень защиты от пыли, песка и грязи и готовность к эксплуатации в неблагоприятных полевых условиях.	
Эксплуатация в полевых условиях (условиях воздействия песка, пыли, грязи, дождя)	<div style="border: 2px solid red; padding: 5px;"> <p style="text-align: center; color: red; margin: 0;">ВНИМАНИЕ!!!</p> <p>Во многих защищённых и полужащённых ноутбуках, которые зачастую ошибочно или в рекламных целях декларируются производителями как «полностью защищённые», «сверхзащищённые», «неубиваемые», тепло от процессора отводится при помощи активной системы охлаждения с применением вентиляторов.</p> <p>В этом случае при эксплуатации в полевых условиях отсек активного охлаждения (включающий вентилятор и радиатор) забивается пылью, песком и грязью, что приводит к временной потере работоспособности (требуется чистка отсека) или выходу из строя.</p> </div>	
Оперативная память	<input type="checkbox"/> 4 ГБ (для всех серий) <input type="checkbox"/> 8 ГБ (для всех серий) <input type="checkbox"/> 16 ГБ (для серий QM67 и QM170) <input type="checkbox"/> 32 ГБ (только для серии QM170)	

Накопители данных (SSD/HDD)

Максимальное количество накопителей данных, которое можно одновременно установить в Изделие:

- **ТРИ накопителя данных** для серий QM67 и QM170
- **ДВА накопителя данных** для серии GM45

	Накопитель данных № 1 (НД) основной накопитель данных (SSD/HDD)	Накопитель данных № 2 (ДНД) дополнительный накопитель данных (SSD/HDD)	Накопитель данных № 3 (ВНДТН) встроенный накопитель данных (SSD)
Серия GM45	✔	✔	✖
Серия QM67	✔	✔	✔
Серия QM170	✔	✔	✔

№	Тип (варианты на выбор)	Отсек	Система подогрева	Исполнение	
Накопитель данных № 1 (НД) (модуль НД-7020Т)	<input type="checkbox"/> Накопитель данных № 1 на твёрдом носителе (SSD) (НДТН) Ёмкость: до 1 ТБ и более	Штатный отсек накопителя данных (ШОНД)	Не требуется, так как применяются промышленные ультразащищённые SSD с расширенным диапазоном рабочих температур	<p>НД-7020Т и ДНД-7020Т выполнены в виде быстросъёмных защищённых металлических высокопрочных модулей, имеющих следующие преимущества:</p> <ul style="list-style-type: none"> ▪ Высокая информационная безопасность: <ul style="list-style-type: none"> - хранение модуля в сейфе: неиспользуемый модуль легко извлекается и может храниться в безопасном месте, например, в сейфе; - несколько пользователей – несколько индивидуальных модулей (если ноутбук используется несколькими пользователями, то каждый из пользователей может использовать свой индивидуальный накопитель данных). ▪ Возможность загрузки разных операционных и прикладных систем на одном и том же ноутбуке (ноутбук комплектуется несколькими модулями, на которых записаны разные программные системы). ▪ Быстрая адаптация к изменениям условий эксплуатации Например, при перемещении со стационарного объекта в транспортное средство можно оперативно заменить накопитель на жёстком (HDD) диске на накопитель на твёрдом (SSD) носителе, который имеет повышенную стойкость к вибрациям и ударам. ▪ Повышенная ремонтпригодность При выходе из строя накопитель данных может быть заменён на запасной всего лишь за 20 секунд. <p><i>Примечание</i> – Заказчик при заказе может заказать несколько накопителей данных для одного ноутбука.</p>	
	<input type="checkbox"/> Накопитель данных № 1 на жёстком магнитном диске (HDD) (НДЖМД) Ёмкость: до 1 ТБ и более		Установлена (обеспечивает холодный старт и работу при пониженной рабочей температуре минус 20 °С)		
* Накопитель данных № 2 (дополнительный, ДНД) (модуль ДНД-7020Т)	<input type="checkbox"/> Дополнительный накопитель данных на твёрдом носителе (SSD) (ДНДТН) Ёмкость: до 1 ТБ и более	Многофункциональный отсек (МФО)	Не требуется, так как применяются промышленные ультразащищённые SSD с расширенным диапазоном рабочих температур		
	<input type="checkbox"/> Дополнительный накопитель данных на жёстком магнитном диске (HDD) (ДНДЖМД) Ёмкость: до 1 ТБ и более		Отсутствует (работа ДНДЖМД при отрицательных температурах не гарантируется)		
* Накопитель данных № 3 (встроенный, ВНДТН) (только для серий QM67 и QM170) (модуль ВНДТН-7020Т)	<input type="checkbox"/> Встроенный накопитель данных на твёрдом носителе (SSD) (ВНДТН)	-	Не требуется, так как применяются промышленные ультразащищённые SSD с расширенным диапазоном рабочих температур		Встроенный модуль

* Аккумуляторная батарея № 1 (основная АКБ = ОАКБ)	<input type="checkbox"/> Быстросъёмная основная аккумуляторная батарея (типоразмер ОАКБ-7020Т)
--	--

*Многофункциональный отсек (МФО-7020Т)

В МФО-7020Т может быть установлено одно из следующих *устройств.

Заказчик может приобрести несколько устройств и заменять их по своему усмотрению.

Накопитель данных № 2	Дополнительный накопитель данных (ДНД) на выбор: <input type="checkbox"/> Дополнительный накопитель данных на твёрдом носителе (SSD) (ДНДТН) (типоразмер ДНДТН-7020Т) <input type="checkbox"/> Дополнительный накопитель данных на жёстком магнитном диске (HDD) (ДНДЖМД) (типоразмер ДНДЖМД-7020Т)
Аккумуляторная батарея № 2 (дополнительная АКБ=ДАКБ)	<input type="checkbox"/> Дополнительная аккумуляторная батарея (ДАКБ) (типоразмер ДАКБ-7020Т) - Быстросъёмный защищённый металлический высокопрочный модуль (типоразмер ДАКБ-7020Т) - Увеличивает время автономной работы на 2-4 часа (ориентировочно, время автономной работы зависит от многих факторов)
Оптический привод	<input type="checkbox"/> Оптический привод (ОПП) DVD-RW - быстросъёмный защищённый металлический высокопрочный модуль (типоразмер ОПП-7020Т) - интерфейс SATA
Специализированный модуль	<input type="checkbox"/> Специализированный модуль (разрабатывается и производится в соответствии с требованиями Заказчика)
Заглушка	<input type="checkbox"/> Заглушка многофункционального отсека (ЗМФО) (типоразмер ЗМФО-7020Т)
Встроенные динамики	Сtereo, брызгозащищённые
Клавиатура	- Пылевлагозащищённая резиновая клавиатура - 89 клавиш - Подсветка клавиш - Рабочий ресурс – 20 млн нажатий на каждую клавишу
Устройство позиционирования курсора	- Влагозащищённая сенсорная панель (Touch pad) резистивного типа - Функционирует при полном залипании её водой

Внешние интерфейсы

Ниже представлен список интерфейсов и соединителей, которые имеются в базовых конфигурациях.

Примечания

1 В рамках реализации специальных требований Заказчика список внешних интерфейсов и соединителей может быть пересмотрен.

2 Все внешние соединители имеют защитные заглушки.

3 Для отдельных интерфейсов может быть обеспечена гальваническая развязка.

Аппаратная платформа →	GM45			QM67			QM170	
ЖК-экран →	13,3"	15"	17"	13,3"	15"	17"	15"	17"
Интерфейсы, соединители ↓								
USB 2.0 (USB-A)	3 шт.	3 шт.	3 шт.	3 шт.	1 шт.	1 шт.	2 шт.	1 шт.
USB 3.x (USB-A)	-	-	-	-	2 шт.	2 шт.	2 шт.	2 шт.
COM (RS-232/422/485, DB-9M)	2 шт.	2 шт.	2 шт.	4 шт.	4 шт.	4 шт.	4 шт.	4 шт.
LAN Ethernet (RJ-45)	-	-	-	-	-	-	-	-
LPT (DB-25F)	1 шт.	1 шт.	1 шт.	1 шт.	1 шт.	1 шт.	-	-
PS/2 (mini-DIN-6F)	1 шт.	1 шт.	1 шт.	1 шт.	1 шт.	1 шт.	1 шт.	1 шт.
Mic-in (Jack/TRS-3,5)	1 шт.	1 шт.	1 шт.	1 шт.	1 шт.	1 шт.	1 шт.	1 шт.
Audio-out (Jack/TRS-3,5)	1 шт.	1 шт.	1 шт.	1 шт.	1 шт.	1 шт.	1 шт.	1 шт.
Line-in (Jack/TRS-3,5)	1 шт.	1 шт.	1 шт.	1 шт.	1 шт.	1 шт.	1 шт.	1 шт.

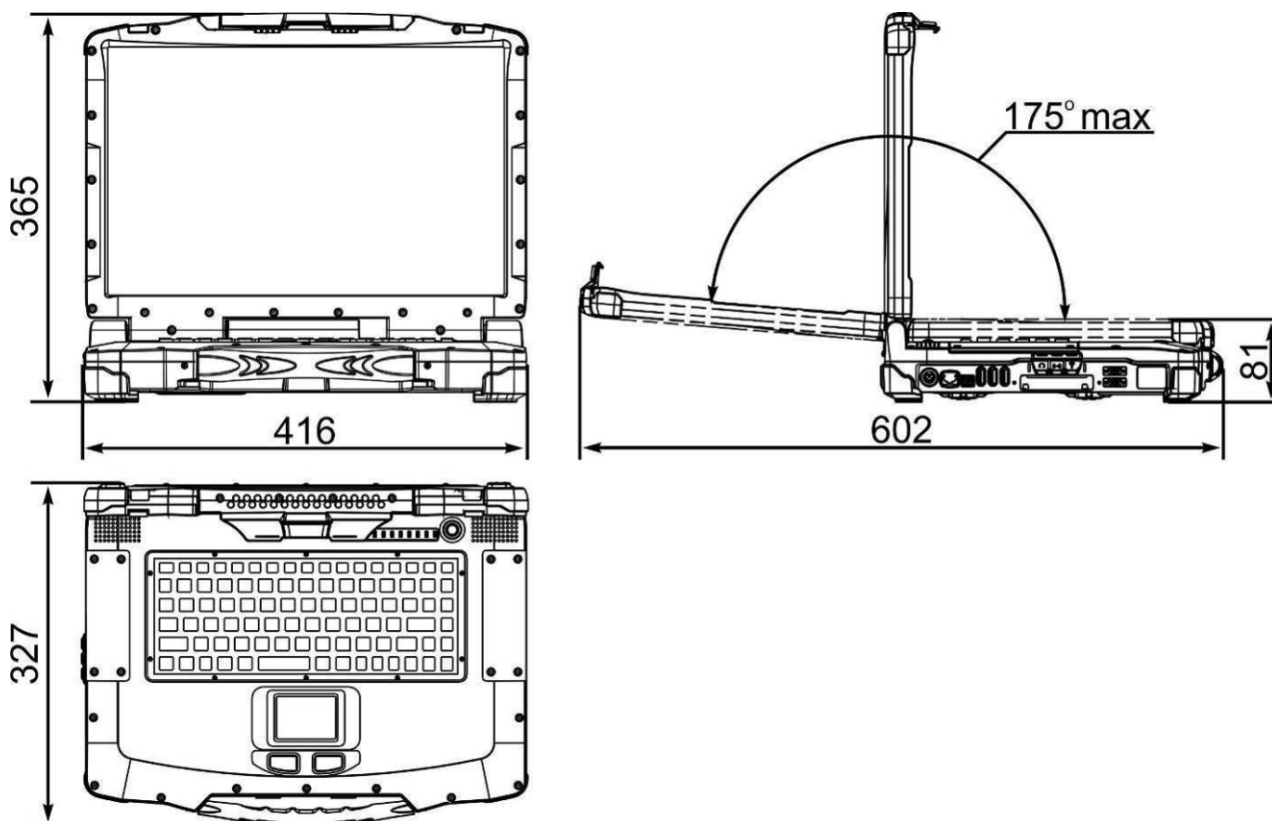
Аппаратная платформа →	GM45			QM67			QM170	
ЖК-экран →	13,3"	15"	17"	13,3"	15"	17"	15"	17"
Интерфейсы, соединители ↓								
ExpressCard 34/54	1 шт.	1 шт.	1 шт.	1 шт.	1 шт.	1 шт.	1 шт.	1 шт.
PCMCIA тип II	1 шт.	1 шт.	1 шт.	-	-	-	-	-
VGA (DB-15F) (вывод изображения на внешний монитор)	1 шт.	1 шт.	1 шт.	1 шт.	1 шт.	1 шт.	1 шт.	1 шт.
DVI-D (DB-29F/DVI-I) (вывод изображения на внешний монитор)	-	1 шт.	1 шт.	-	1 шт.	1 шт.	1 шт.	1 шт.
DP (DP) (вывод изображения на внешний монитор)	-	-	-	-	-	-	1 шт.	-
DC-in (специальный защищённый соединитель «военного типа»)	1 шт.	1 шт.	1 шт.	1 шт.	1 шт.	1 шт.	1 шт.	1 шт.
*Дополнительные внешние интерфейсы	<input type="checkbox"/> ГЛОНАСС/GPS <input type="checkbox"/> Wi-Fi® <input type="checkbox"/> BT <input type="checkbox"/> WWAN (сотовый модем передачи данных) Примечание – Данные дополнительные внешние интерфейсы доступны только для ноутбуков с ЖК-экраном 15" и 17".							
*Дополнительная ЭМИ-защита	<input type="checkbox"/> Дополнительное экранирование от электромагнитных излучений (ЭМИ) для понижения уровня электромагнитных помех, генерируемых Изделием, и дополнительной защиты от несанкционированного съёма информации через побочные электромагнитные излучения и наводки (ПЭМИН)							
*Модуль доверенной загрузки	<input type="checkbox"/> Для защиты данных от угроз несанкционированного доступа и нужд идентификации и аутентификации пользователей в Изделие может быть установлен аппаратно-программный модуль доверенной загрузки (АПМДЗ). АПМДЗ позволяет осуществлять запуск операционной системы исключительно с доверенных носителей информации. При этом такой модуль может производить контроль целостности программного обеспечения (БИОС, системные файлы и каталоги операционной системы) и технических параметров Изделия. Примечание – Модель АПМДЗ подлежит согласованию с Заказчиком.							
*Встроенный блок питания от сети постоянного тока (ВБПБС)	<input type="checkbox"/> По требованию Заказчика в Изделие может быть встроен ВБПБС. Диапазон входного напряжения (постоянного тока): 12 В (и ниже) ... 32 В (и выше).							
Материал корпуса	Металл							
Габаритные размеры, масса (ориентировочные)	<ul style="list-style-type: none"> • Ноутбук с ЖК-экраном 17" (с бамперами): 416 (ширина) x 327 (глубина) x 81 (высота) мм; от 5,6 кг • Ноутбук с ЖК-экраном 15" (с бамперами): 355 (ширина) x 315 (глубина) x 81 (высота) мм; от 5,5 кг • Ноутбук с ЖК-экраном 13" (с бамперами): 327 (ширина) x 287 (глубина) x 83 (высота) мм; от 4,7 кг Примечание – Указана масса базового блока ноутбука с накопителем данных № 1 (SSD), аккумуляторной батареей № 1 и заглушкой многофункционального отсека.							

Совместимость с операционными системами	<p>Наши специалисты готовы подобрать для Вас конфигурацию ноутбука, который будет совместим с несколькими ОС из следующего списка:</p> <ul style="list-style-type: none"> - МСВС 3.0 (изм. 4 и выше), МСВС 5.0 - Astra Linux 1.3, 1.4, 1.5, 1.6 - Альт 8 СП, 9 - QNX® 4.25, 6.5 (ЗОСРВ Нейтрино) - Microsoft® DOS 6.22 - Microsoft® Windows® XP® / 7 / 10 - ОС, совместимые с процессорами Эльбрус (АО «МЦСТ») (для серии «Эльбрус») <p>Примечания</p> <ol style="list-style-type: none"> 1 Возможны некоторые ограничения по совместимости ноутбука с данными ОС. 2 Будем рады по Вашей заявке исследовать вопрос возможности обеспечения совместимости с любыми другими ОС и Вашим прикладным программным обеспечением.
Стойкость и прочность к механическим и климатическим воздействиям	<p>Для получения подробной информации по стойкости и прочности Изделия к механическим и климатическим воздействиям, будьте добры, вышлите официальный запрос в адрес нашего предприятия.</p>
Документы	<ul style="list-style-type: none"> - Система менеджмента качества производства ЭВМ соответствует требованиям ГОСТ Р ИСО 9001 — 2015 (ISO 9001:2015), сертификат соответствия № РОСС RU.04СПЦ.К00289 - Технические условия ТУ 4013–003–13582297–2013 - Сертификат соответствия № ЕАЭС RU C-RU.АГ27.В.00246/20, срок действия до 09.03.2025 - Патент № 99427 от 18.07.2016 «Ноутбук» - Патент № 99235 от 05.07.2016 «Ноутбук» - Изделие может быть поставлено с приёмкой разных типов (ОТК и др.)

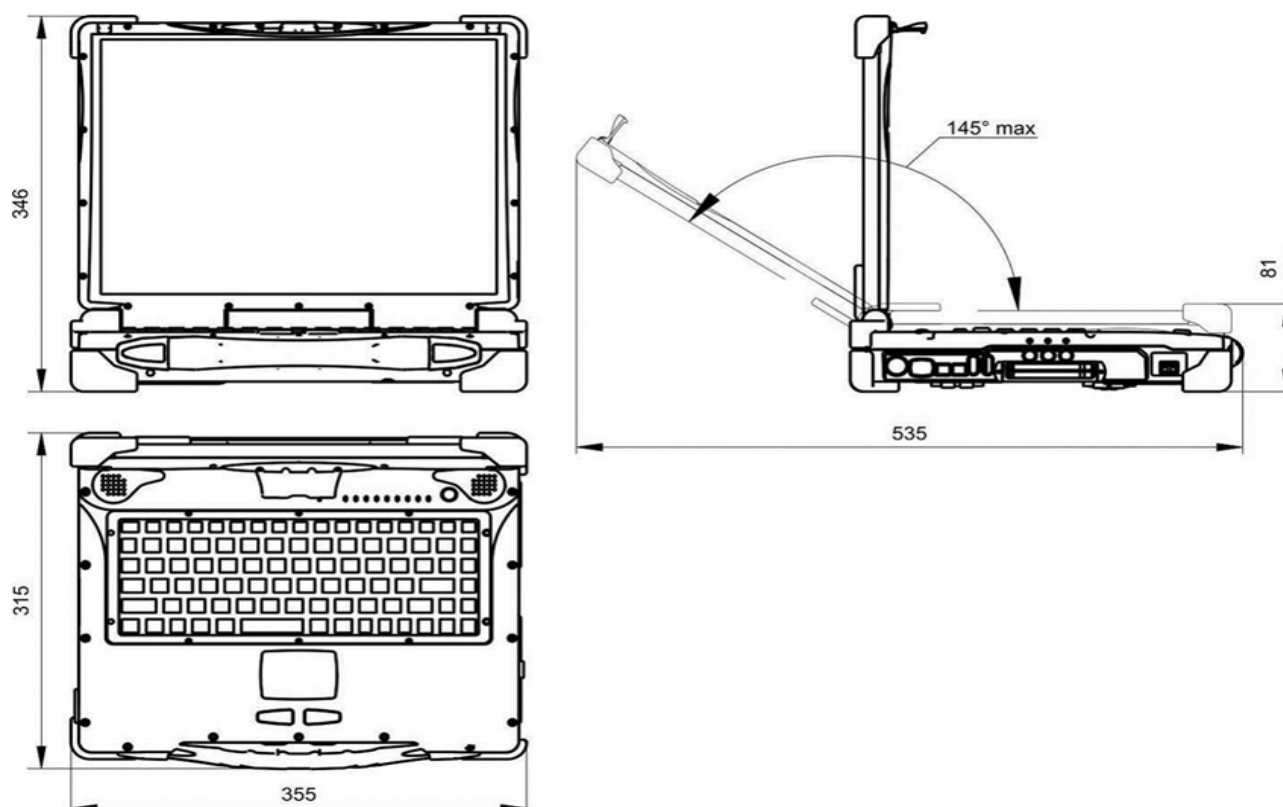
Знак «*» означает, что данная функция в базовой конфигурации отсутствует и может быть реализована по требованию Заказчика.
Знак «□» означает, что далее приводится одно из возможных значений этого параметра или указывается для выбора опции.

Габаритные размеры базового блока

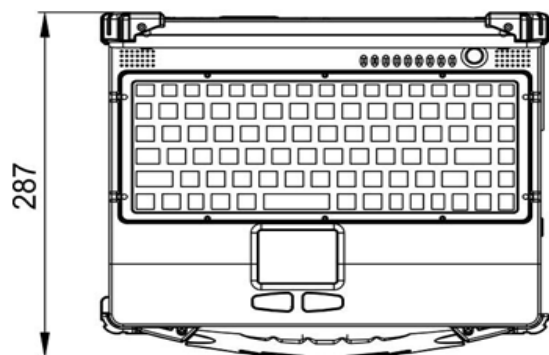
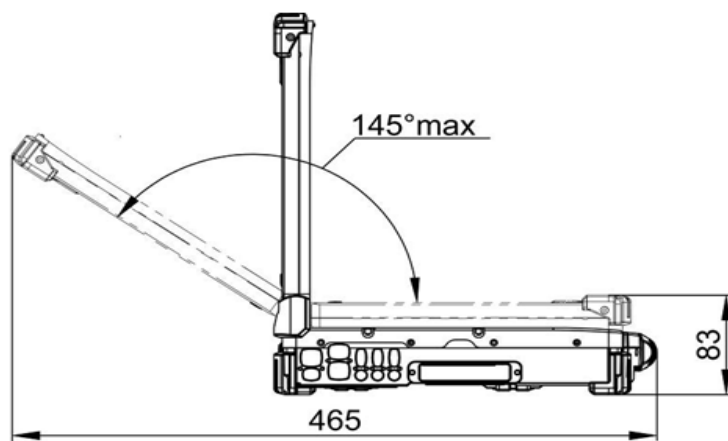
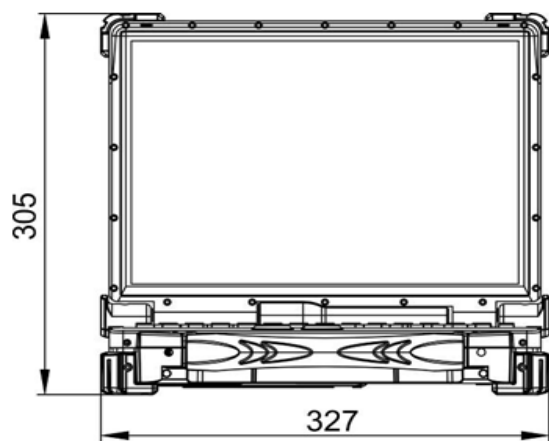
Габаритные размеры базового блока Изделия с ЖК-экраном 17"



Габаритные размеры базового блока Изделия с ЖК-экраном 15"



Габаритные размеры базового блока Изделия с ЖК-экраном 13"



Составные части Изделия

(поставка по требованию Заказчика)

Блоки питания:	
<p>Ультразащищённый промышленный блок питания от сети переменного тока (БППТ) Вход: 100 ... 242 В, 50 Гц ± 5 % - Специальный защищённый соединитель DC-out - Диапазон рабочих температур: –30 °С (и ниже) ... +55 °С (и выше) - *Степень защиты от пыли и влаги: не менее IP65</p> <p>Примечание – По требованию Заказчика возможна разработка и поставка БППТ с расширенными диапазонами напряжения и частоты входного тока.</p>	Опция
<p>Ультразащищённый промышленный блок питания от сети постоянного тока (БПБС) Вход: 12 (и ниже) ... 36 (и выше) В - Специальный защищённый соединитель DC-out - Специальный защищённый соединитель DC-in или стандартный соединитель прикуривателя - Диапазон рабочих температур: –30 °С (и ниже) ... +55 °С (и выше) - Защита от пыли и влаги: не менее IP65</p> <p>Примечание – По требованию Заказчика возможна разработка и поставка БПБС с расширенным диапазоном входных напряжений.</p>	Опция

Дополнительные съёмные модули:

Накопитель данных № 1 (SSD/HDD)	НД-7020Т (быстросъёмный модуль) Примечания 1 Устанавливают в штатный отсек накопителя данных (№ 1) (ШОНД-7020Т). 2 Время замены модуля (силами пользователя): 20 секунд.
Аккумуляторная батарея № 1	ОАКБ-7020Т (быстросъёмный модуль) Примечания 1 Устанавливают в штатный отсек основной (штатной) аккумуляторной батареи (№ 1) (ШОАКБ-7020Т). 2 Время замены модуля (силами пользователя): 10 секунд.
Накопитель данных № 2 в многофункциональный отсек	*ДНД-7020Т (быстросъёмный модуль) Примечания 1 Устанавливают в многофункциональный отсек (МФО-7020Т). 2 Время замены модуля (силами пользователя): 20 секунд.
Аккумуляторная батарея № 2 в многофункциональный отсек	*ДАКБ-7020Т (быстросъёмный модуль) Примечания 1 Устанавливают в многофункциональный отсек (МФО-7020Т). 2 Время замены модуля (силами пользователя): 20 секунд.
Оптический привод DVD-RW в многофункциональный отсек	*ОПП-7020Т (быстросъёмный модуль) Примечания 1 Устанавливают в многофункциональный отсек (МФО-7020Т). 2 Время замены модуля (силами пользователя): 20 секунд.

Док-станция (ДСН)

Назначение: - подключение ноутбука к внешним устройствам через порты док-станции - встраивание дополнительных электронных модулей с интерфейсами USB, LAN, PCI	Подробнее - ниже на странице 18 Примечание – Для электропитания ДСН применяется тот же блок питания, который применяется для электропитания ноутбука.
---	--

Крепления:

Платформа виброизолирующая (ПВИ) с фиксаторами положения ЖК-экрана	Подробнее - на странице 19 Примечание – ПВИ обязательна для применения в случае, если должна быть обеспечена работа ноутбука во время движения транспортного средства в условиях воздействия вибраций и ударов высокой степени жёсткости.
Платформа монтажная (ПМР) с фиксаторами положения ЖК-экрана	Подробнее - на странице 19 Примечание – ПМР допускается для применения в случае, если должна быть обеспечена работа ноутбука во время движения транспортного средства в условиях воздействия вибраций и ударов низкой степени жёсткости.


*Док-станция настольная (ДСН)

Док-станция с уникальным быстросъёмным конструктивом ДСН-7020Т предназначена для расширения возможностей Изделия, удобства работы и повышения надёжности:

- установка до двух стандартных плат PCI;
- встраивание в док-станцию специальных модулей с различными интерфейсами: RS-232/422/485, USB, LAN, PS/2, PCI;
- экономия времени подключения базового блока (ББ) к внешним устройствам. Установка ББ на ДСН даёт возможность оперативного доступа ко всем внешним интерфейсным устройствам, предварительно подключённым к ДСН (таким как принтеры, мониторы, клавиатуры, манипуляторы типа «мышь», коммутаторы и др.). Конструкция ДСН позволяет оперативно демонтировать ББ с ДСН без отключения внешних интерфейсных устройств;
- минимизация выхода из строя соответствующих соединителей в результате частых подключений / отключений.

Стандартный сценарий применения док-станции следующий:

- 1 К портам док-станции подключают необходимые внешние устройства (например, принтер, монитор, клавиатура, манипулятор типа «мышь», коммутатор и др.).
- 2 Ноутбук устанавливают на док-станцию (эта процедура занимает менее 1 минуты).
- 3 Включают ноутбук, убеждаются, что все внешние устройства «видны» на ноутбуке.
- 4 Выполняют необходимую работу с применением ноутбука с подключёнными внешними устройствами.
- 5 При необходимости перемещения ноутбука в другое место: выключают ноутбук, снимают его с док-станции (эта процедура занимает менее 1 минуты). Отключать внешние устройства от ноутбука не требуется, так как они подключены к док-станции.
- 6 Для следующего сеанса работы с ноутбуком снова подключать внешние устройства не требуется, так как они уже подключены к док-станции. Требуется лишь установить ноутбук на док-станцию (эта процедура занимает менее 1 минуты) (пункт 2).

На док-станцию выведены следующие внешние интерфейсы и соединители:		
- RS-232/422/485	2 шт. (DB-9M)	
- PS/2	1 шт. (mini-DIN-6F)	
- DVI-D	1 шт. (DB-29F/DVI-I)	
- VGA	1 шт. (DB-15F) (опция взамен DVI-D)	
- USB 2.0	2 шт. (USB-A)	
- LAN 100/10	1 шт. (RJ-45)	
- DC-in	1 шт. (специальный защищённый соединитель «военного» типа)	
В док-станции для встраивания специальных модулей Заказчика имеются слоты и соединители следующих интерфейсов:		
- PCI (32 бит, 33 МГц)	2 шт.	
- USB	2 шт.	
- LAN	1 шт.	
- DC-out (постоянный ток 12 В/5 В)	1 шт.	
- RS-232/422/485	2 шт. (в базовой конфигурации выведены на внешние соединители)	
- PS/2	1 шт. (в базовой конфигурации выведен на внешние соединители)	
<p>Примечания</p> <p>1 В док-станции имеется место для установки двух креплений-фиксаторов ЖК-экрана (КЖК).</p> <p>2 По требованию Заказчика возможна разработка и поставка док-станции в соответствии с согласованным техническим заданием.</p> <p>3 Для электропитания док-станции применяется тот же блок питания, который применяется для электропитания ноутбука.</p> <p>4 По требованию Заказчика для интерфейсов могут быть выведены специальные защищённые соединители.</p>		

Платформа виброизолирующая (ПВИ)

Крепление (с виброизоляцией) для эксплуатации ноутбука в транспортном средстве в *условиях воздействия МВВФ (вибрации, удары и др.) (в том числе и во время движения)

* - Имеются ограничения

Примечание – По требованию Заказчика возможна разработка и поставка ПВИ в соответствии с согласованным техническим заданием.



Платформа монтажная (ПМР)

Крепление (без виброизоляции) для эксплуатации ноутбука в транспортном средстве в *условиях воздействия МВВФ (вибрации, удары и др.) (в том числе и во время движения)

* - Имеются ограничения

Примечание – По требованию Заказчика возможна разработка и поставка ПМР в соответствии с согласованным техническим заданием.



Дополнительное оборудование



(поставка по требованию Заказчика)

<p>Устройство зарядное автономное (УЗА) (для одновременного заряда АКБ № 1 и АКБ № 2)</p>	<p>Назначение: зарядка аккумуляторных батарей без применения ноутбука</p> <p>Примечание – Для электропитания УЗА применяется тот же блок питания, который применяется для электропитания ноутбука.</p>	
<p>Чехол эксплуатационный летний (ЧЭЛ)</p>	<p>Назначение: защита ноутбука при эксплуатации в полевых условиях (защита от пыли, грязи, брызг, падений)</p>	
<p>Чехол эксплуатационный зимний (ЧЭЗ)</p>	<p>Назначение:</p> <ul style="list-style-type: none">- защита ноутбука при эксплуатации в полевых условиях при отрицательных температурах- обеспечение работы при низких температурах (до минус 50 °С) при питании от предварительно заряженных аккумуляторных батарей	
<p>Сумка-рюкзак</p>	<p>Назначение:</p> <ul style="list-style-type: none">- переноска ноутбука, блоков питания, зарядного устройства, запасных аккумуляторных батарей, кабелей и других принадлежностей;- защита ноутбука от случайных падений, ударов, пыли и влаги	
<p>Термосумка</p>	<p>Назначение: переноска ноутбука в условиях низких температур.</p> <p>Примечание – Используют с применением ЧЭЗ.</p>	

Оборудование для доукомплектации

(поставка по требованию Заказчика)

Оборудование для доукомплектации	Назначение	Рисунок
<p>Защищённое многофункциональное накопительное устройство (МФНУ)</p> <ul style="list-style-type: none"> - Диапазон рабочих температур: -20 °С ... +50 °С (и выше) - Степень защиты от пыли и влаги: не менее IP54 <p>Подробнее - на странице 22</p>	<p>Оперативный доступ к информации на накопителях данных:</p> <ul style="list-style-type: none"> - HD-7020T - 2,5" SSD/HDD - USB флэш-диск - CD/DVD 	<p>Новинка</p> 
<p>Защищённый манипулятор типа «мышь» ТСМ-2277</p> <ul style="list-style-type: none"> - Диапазон рабочих температур: -20 °С ... +50 °С (и выше) - Степень защиты от пыли и влаги: не менее IP54 	<p>Ввод данных</p>	<p>Новинка</p> 
<p>Промышленная клавиатура ТКВ-500 «Сигнал»</p> <ul style="list-style-type: none"> - Гарантированное количество нажатий на каждую клавишу: 20 млн - Диапазон рабочих температур: -20 °С (и ниже) ... +55 °С (и выше) - Степень защиты от пыли и влаги: не менее IP54 	<p>Ввод данных</p>	
<p>Ультразащищённый промышленный накопитель данных с интерфейсом USB («флешка»)</p> <ul style="list-style-type: none"> - Диапазон рабочих температур: -30 °С (и ниже) ... +50 °С (и выше) - Стойкость к ударам: не менее 100 g - Стойкость к вибрации: не менее 6 g - Степень защиты от пыли и влаги: не менее IP65 	<p>Накопитель данных</p>	<p>Новинка</p> 
<p>Защищённые карты памяти РСМСІА</p>	<p>Накопитель данных</p>	
<p>Защитный герметичный контейнер (кейс), серия ТКС</p> <ul style="list-style-type: none"> - Может применяться для хранения и транспортирования ноутбука с составными частями, дополнительным оборудованием и оборудованием для доукомплектации - Диапазон температур эксплуатации: -40 °С ... +85 °С - Степень защиты от пыли и влаги: IP67 	<p>Транспортирование, перевозка / переноска изделия (возможна также установка ноутбука в кейс при помощи специальных креплений)</p>	

<p>Промышленный принтер МП-2200</p> <ul style="list-style-type: none"> - Принцип работы: термопечать - Небольшие габариты: 365 (ширина) x 194 (глубина) x 161 (высота) мм - Подходит для эксплуатации в транспортных средствах - Диапазон рабочих температур: +5 °С (*-40 °С) ... +40 °С (*+50 °С) - Степень защиты от пыли и влаги: не менее IP65 	<p>Печать документов (через USB интерфейс)</p>	
<p>Промышленный ЖК-монитор МК-1566 «Восход»</p> <ul style="list-style-type: none"> - Размер ЖК-экрана: от 10,4" до 24,0" - Диапазон рабочих температур: -10 °С (и ниже) ... +50 °С (и выше) - Степень защиты от пыли и влаги: не менее IP65 	<p>Вывод изображения на внешний монитор большого размера</p>	

Защищённое многофункциональное накопительное устройство (МФНУ)

Предназначено для:

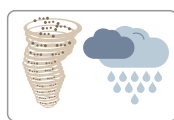
- резервного копирования с ЭВМ на внешний накопитель и с одного накопителя на другой,
- восстановления информации из резервной копии на ЭВМ или внешнем накопителе,
- оперативной установки операционной системы и/или программного обеспечения на ЭВМ.



-20 (и ниже) °С



+50 (и выше) °С



Степень защиты от пыли и влаги: не менее IP54



Крепление (с виброизоляцией) для эксплуатации в транспортном средстве



Специальные защищённые соединители «военного» типа

Краткая спецификация

Отсеки для установки накопителей данных	Отсек № 1	Отсек № 2
Типоразмер накопителя	1)НД-7020Т	2,5"
Тип накопителя	Накопитель данных на твёрдом носителе (SSD) (НДТН) или на жёстком магнитном диске НДЖМД (HDD)	
Оптический привод	Встроенный оптический привод для работы с компакт-дисками (CD/DVD)	
Внешние интерфейсы	<input type="checkbox"/> USB 2.0 (соединитель USB-A) <input type="checkbox"/> USB 3.x (специальный защищённый соединитель «военного» типа) (для подключения к ЭВМ) <input type="checkbox"/> DC-in (специальный защищённый соединитель «военного» типа)	
Встроенный блок питания от сети постоянного тока	Входное напряжение 20-36 В	
Максимальная потребляемая мощность	30 Вт	
Габаритные размеры, масса (ориентировочные)	210 x 200 x 125 мм, 3,1 кг	

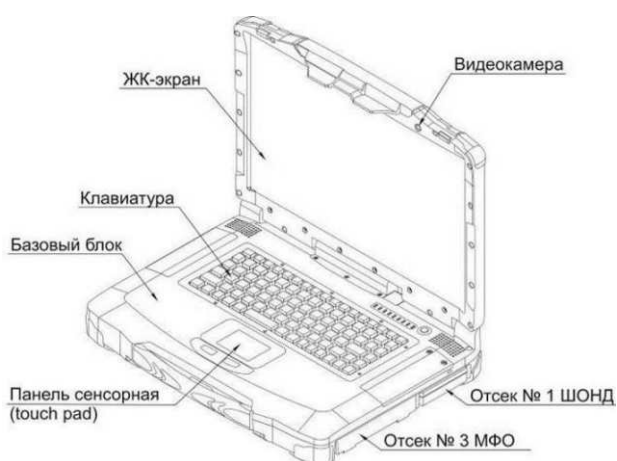
1) Штатный накопитель данных ноутбука TS Strong@Master 7020T® в конструктиве 7020Т (Бастион)

Базовый блок Изделия:

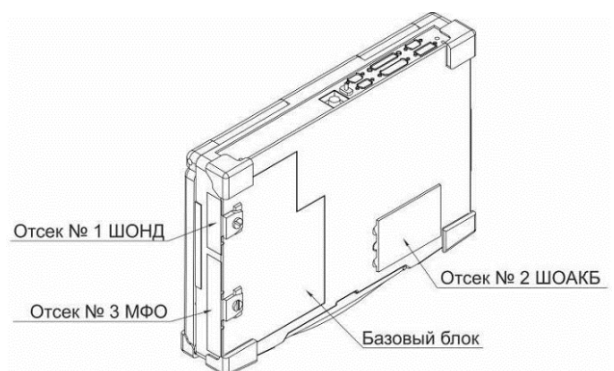
эскиз и справочная информация

Базовый блок Изделия (ноутбука) (ББ) – это непосредственно ноутбук без внешних блоков питания и других внешних устройств.

Базовый блок имеет уникальную модульную структуру с тремя защищёнными отсеками, в которые пользователь своими силами устанавливает необходимые для работы быстросъёмные защищённые модули (аккумуляторные батареи, накопители данных, оптический привод, а также разработанные по требованиям Заказчика специальные модули), что обеспечивает высокую степень ремонтпригодности и безопасности, а также предоставляет возможность оперативно (силами пользователя) изменить конфигурацию ноутбука при изменении прикладных задач или условий эксплуатации.



Базовый блок - вид спереди



Базовый блок - вид сзади

Отсек № 1

Штатный отсек накопителя данных (ШОНД)

В ШОНД можно установить один из следующих трёх модулей:

- 1) накопитель данных на твёрдом носителе (НДТН),
- 2) накопитель данных на жёстком магнитном диске (НДЖМД),
- 3) защитная заглушка для ШОНД (ЗШОНД).

Отсек № 2

Штатный отсек основной аккумуляторной батареи (ШОАКБ)

В ШОАКБ можно установить один из следующих двух модулей:

- 1) основная аккумуляторная батарея (ОАКБ),
- 2) защитная заглушка для ШОАКБ (ЗОАКБ).

Отсек № 3

Многофункциональный отсек (МФО)

В МФО можно установить один из следующих шести модулей:

- 1) дополнительный накопитель данных на твёрдом носителе (ДНДТН),
- 2) дополнительный накопитель данных на жёстком магнитном диске (ДНДЖМД),
- 3) дополнительная аккумуляторная батарея (ДАКБ),
- 4) оптический привод (ОПП),
- 5) специализированный модуль, разрабатываемый согласно специальным требованиям Заказчика,
- 6) защитная заглушка для МФО (ЗМФО).

Перечень сокращений

АПМДЗ	Аппаратно-программный модуль доверенной загрузки	МФО	Многофункциональный отсек ББ, в который устанавливают один из следующих быстросъёмных модулей: ДАКБ, ЗМФО, ОПП, ДНДТН, ДНДЖМД
АКБ	Аккумуляторная батарея (ОАКБ или ДАКБ), которую устанавливают в ББ	НД	Накопитель данных
ББ	Базовый блок Изделия (непосредственно ноутбук без внешних блоков питания и других внешних устройств)	НДЖМД	Накопитель данных на жёстком магнитном диске (быстросъёмный модуль), который устанавливают в ШОНД
БПБС	Автономный (внешний) блок питания от внешней электрической сети постоянного тока (бортовой сети)	НДТН	Накопитель данных на твёрдом носителе (быстросъёмный модуль), который устанавливают в ШОНД
БППТ	Автономный (внешний) блок питания от внешней электрической сети переменного тока (однофазной, с заземлённой нейтралью)	ОАКБ	Основная аккумуляторная батарея (быстросъёмный модуль), которую устанавливают в ШОАКБ
ВБПБС	Встроенный (в ББ) блок питания от внешней электрической сети постоянного тока (бортовой сети)	ОПП	Оптический привод типа DVD-RW (быстросъёмный модуль), который устанавливают в МФО
ВНДТН	Накопитель данных на твёрдом носителе встроенный (установлен на материнской плате, не может быть заменён силами пользователя)	ОС	Операционная система
ДАКБ	Дополнительная аккумуляторная батарея (быстросъёмный модуль), которую устанавливают в МФО	ПВИ	Платформа виброизолирующая, предназначенная для крепления ББ или ДСН на месте эксплуатации
ДНД	Дополнительный накопитель данных (НДТН или НДЖМД, устанавливают в МФО)	ПМР	Платформа монтажная, предназначенная для крепления ББ на месте эксплуатации (без виброизоляции)
ДНДЖМД	Накопитель данных на жёстком магнитном носителе (быстросъёмный модуль), который устанавливают в МФО	ПЭМИН	Побочные электромагнитные излучения и наводки
ДНДТН	Накопитель данных на твёрдом носителе (быстросъёмный модуль), который устанавливают в МФО	УЗА	Устройство зарядное автономное (для зарядки АКБ)
ДСН	Док-станция настольная, на которую устанавливают ББ	ЧЭЗ	Чехол эксплуатационный зимний
ЗМФО	Защитная заглушка (быстросъёмный модуль), которую устанавливают в МФО	ЧЭЛ	Чехол эксплуатационный летний
МВВФ	Механические внешние воздействующие факторы (удары, вибрации, линейное ускорение, качка, наклоны и др.)	ШОАКБ	Отсек ББ, в который устанавливают ОАКБ
МФНУ	Многофункциональное накопительное устройство	ШОНД	Отсек ББ, в который устанавливают НДТН (НДЖМД)
		ШСВ	Широкополосная случайная вибрация - случайные колебания (вибрация) со спектром частот, расположенным в широкой полосе частот (МВВФ)
		ЭВМ	Электронно-вычислительная машина
		ЭМИ	Электромагнитное излучение

Для заметок

