

Ультразащищённые промышленные планшетные компьютеры (ППК)

MT-1200 «ГРАНАТ», серии «12,1"/KLU», «8,4"/KLU»



Одиночный удар 100 g	Многokrатный удар 15 g	Вибрация 5 g (синус.) 0,05 g ² /Гц (ШСВ)	Падения 0,75 м (1 м)	Акустический шум 125 дБ	Линейное ускорение 5 g	Качка, наклоны
Пониженная температура -40 °С и ниже (предельная)	Пониженная температура -30 °С и ниже (рабочая)	Повышенная температура +50 °С и выше (рабочая)	Повышенная температура +70 °С (предельная)	Пониженное давление 90 мм рт. ст. (предельное)	Пониженное давление 100 мм рт. ст. (рабочее)	Соляной туман
Пониженная влажность 20 %	Повышенная влажность 100 %	Дождь 5 мм/мин	Иней, роса	Пыль статическая 5 г/м ³ и выше	Пыль динамическая 5 г/м ³ и выше	Солнечное излучение
Плесневые грибы	Механические ВВФ	Климатические и др. природные ВВФ	Биологические ВВФ			

Редакция 230725

ООО «ТС-СКН», Тел. (многоканальный): +7-495-755-81-00,
Официальный сайт: www.ts.ru, Эл. почта: www.ts.ru/rform

Технические преимущества

Защита



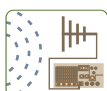
Защита от механических воздействий (вибрация, удары, качка, наклоны, линейное ускорение и др.)



Защита от климатических воздействий (повышенные / пониженные температура / влажность / давление, дождь, соляной туман и др.)



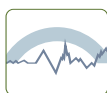
Защита от воздействия статической и динамической пыли



*Защита от кражи данных через ПЭМИН

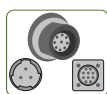


*Защита от несанкционированного доступа к программным ресурсам компьютера



*Пониженный уровень радиопомех, генерируемых Изделием (обеспечение высокого уровня электромагнитной совместимости)

Функциональность



*Вывод по требованию Заказчика внешних интерфейсов: RS-232 / 422 / 485, LAN, USB, ExpressCard и практически любых других интерфейсов, в том числе и редких

Функциональное расширение



Установка в ППК дополнительных модулей, в том числе большого размера – в соответствии с требованием Заказчика



Возможны модификации в соответствии с требованиями Заказчика

Долгосрочная техническая поддержка



Техническая поддержка на протяжении всего срока службы Изделия

Модульность => Повышенные безопасность и ремонтпригодность

<p>Следующие устройства представляют собой быстросъёмные модули. Их замена может проводиться обычным пользователем и занимает не более 25 секунд.</p>		
НД-33.084-7600	ОАКБ-33.084-7600, ОАКБ-33.121-7600	*ДАКБ-33.084-7600, *ДАКБ-33.121-7600
Накопитель данных на твёрдотельном носителе (НДТН) (SSD) или жёстком магнитном диске (НДЖМД) (HDD)	Основная аккумуляторная батарея	Дополнительная аккумуляторная батарея
Устанавливают в штатный отсек накопителя данных (ШОНД)	Устанавливают в штатный отсек основной аккумуляторной батареи (ШОАКБ)	Устанавливают на тыльную сторону базового блока
		
<p>Высокая информационная безопасность</p> <ul style="list-style-type: none"> – Хранение модуля в сейфе – Несколько пользователей – несколько модулей <p>Быстрая адаптация к условиям эксплуатации</p> <ul style="list-style-type: none"> – Оперативная замена модуля с НДЖМД (HDD) на модуль с НДТН (SSD), более прочный и стойкий к воздействию вибраций и ударов <p>Повышенная ремонтпригодность</p> <ul style="list-style-type: none"> – Замена модуля (силами пользователя) за 25 секунд 	<p>Замена модуля (силами пользователя) за 10 секунд</p>	<p>Установка/замена модуля (силами пользователя) за 10 секунд.</p> <p>Увеличивает время автономной работы</p>

*Модули доверенной загрузки (АПМДЗ)

Для защиты от несанкционированного доступа к операционной системе компьютера до её загрузки:

- проверка подлинности загружаемой ОС
- аутентификация пользователя (например, посредством электронного ключа и считывателя iButton)

Примечание – Идентификатор АПМДЗ предназначен для двухфакторной (пароль и физический ключ) аутентификации пользователей, что обеспечивает более эффективную защиту Изделия от несанкционированного доступа.

Если требуется использовать идентификатор АПМДЗ в условиях воздействия механических и климатических внешних воздействий, то необходимо применять только идентификатор в конструктиве iButton (смотрите рисунок справа).

Мы не рекомендуем использовать идентификаторы АПМДЗ в конструктивах USB-ключей или смарт-карт в условиях воздействия механических и климатических внешних воздействующих факторов по двум причинам:

1 Они не являются механически прочными.

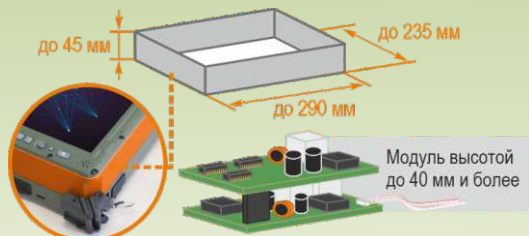
2 Для применения USB-ключа (его обычно выпускают с незащищённым соединителем) требуется открыть защитную заглушку соответствующего соединителя на корпусе базового блока, что не допускается проводить во время воздействия механических (вибрации, удары и др.) и / или климатических (дождь, пыль, повышенная влажность, соляной туман и др.) воздействий.



*Специальный отсек для установки крупногабаритных модулей

Для установки:

- крупногабаритных электронных модулей высотой до 40 мм и более
- специальных защищённых соединителей больших размеров



*Специальные защищённые соединители внешних интерфейсов

Для DC-in, LAN, USB, RS-232/422/485 и др.



Обеспечивают эксплуатацию Изделия, подключённого к внешним (периферийным) устройствам, в условиях воздействия дождя, пыли, повышенной влажности, вибрации, ударов и других внешних воздействующих факторов.

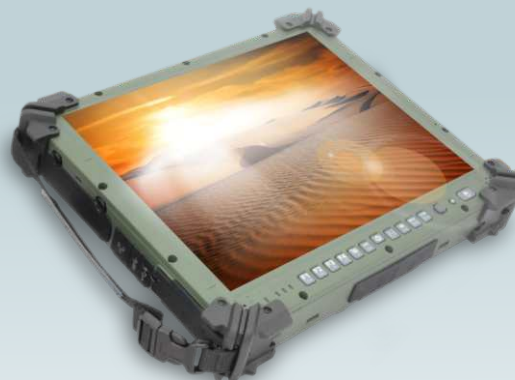
Увеличенные бамперы

Эффективная защита при падениях



*Работа при ярком солнечном свете

По требованию Заказчика возможна установка ЖК-экрана, обеспечивающего более комфортную работу в условиях солнечного света



Панель управления

Одиннадцать клавиш



Устройство позиционирования курсора

(только для серии «12,1"/ KLU»)



*Встроенный блок питания от сети постоянного тока (ВБПБС)

По требованию Заказчика в изделие может быть встроен ВБПБС. Диапазон входного напряжения (постоянного тока): 18 В (и ниже) ... 30 В (и выше).



Краткая спецификация

Конструктив	Гранат-Б <input type="checkbox"/> Гранат-Б121 <input type="checkbox"/> Гранат-Б084
ЖК-экран	<input type="checkbox"/> 12,1" (для конструктива Гранат-Б121) <input type="checkbox"/> 8,4" (для конструктива Гранат-Б084)
Покрытие ЖК-экрана	Сенсорный экран резистивного типа
Процессор	<input type="checkbox"/> Intel® i7-7600U, 3,9 ГГц (макс.) П р и м е ч а н и е – Допускается автоматическое уменьшение частоты процессора (в зависимости от используемого программного обеспечения, температурного режима и др.).
Оперативная память	<input type="checkbox"/> 8 ГБ <input type="checkbox"/> 16 ГБ <input type="checkbox"/> 32 ГБ

Накопители данных (SSD, HDD)

В Изделие одновременно можно установить до двух накопителей данных.

№	Тип	Место установки	Исполнение
Накопитель данных № 1 (НД)	<input type="checkbox"/> Накопитель данных № 1 на твёрдотельном носителе (SSD) (НДТН) Ёмкость: до 1 ТБ и более Модуль: - НДТН-33.084-7600 - НДТН-33.121-7600	Штатный отсек накопителя данных (ШОНД)	<p style="text-align: center;">Для серии «8,4"/KLU»</p> <p>Выполнен в виде быстросъёмного металлического высокопрочного модуля типоразмера НДТН-33.084-7600 / НДЖМД-33.084-7600, имеющего следующие преимущества:</p> <ul style="list-style-type: none"> ▪ Высокая информационная безопасность: <ul style="list-style-type: none"> - хранение модуля в сейфе: неиспользуемый модуль легко извлекается и может храниться в безопасном месте, например, в сейфе; - несколько пользователей – несколько индивидуальных модулей (если ППК используется несколькими пользователями, то каждый из пользователей может использовать свой индивидуальный накопитель данных). ▪ Возможность загрузки разных операционных и прикладных систем на одном и том же ППК (ППК комплектуется несколькими модулями, на которых записаны разные программные системы). ▪ Повышенная ремонтпригодность При выходе из строя накопитель данных может быть заменён на запасной всего лишь за 25 секунд. П р и м е ч а н и е – Заказчик при заказе может заказать несколько накопителей данных для одного ППК. <p style="text-align: center;">Для серии «12,1"/KLU»</p> <p>Выполнен в виде съёмного модуля типоразмера НДТН-33.121-7600 / НДЖМД-33.121-7600. Время замены - 1 минута 20 секунд.</p>
	<input type="checkbox"/> Накопитель данных № 1 на жёстком магнитном диске (HDD) (НДЖМД) Ёмкость: до 1 ТБ и более Модуль: - НДЖМД-33.084-7600 - НДЖМД-33.121-7600		
*Накопитель данных № 2 (встроенный, ВНДТН)	<input type="checkbox"/> Встроенный накопитель данных на твёрдотельном носителе (SSD) (ВНДТН) Ёмкость: до 512 ГБ Модуль: - ВНДТН-33.084-7600	Базовый блок (ББ)	<p style="text-align: center;">Встроенный модуль</p> <p>П р и м е ч а н и е – Данный модуль устанавливает Изготовитель, его замена силами пользователя не предусмотрена.</p>

*Аккумуляторная батарея № 1 (основная АКБ = ОАКБ)	<input type="checkbox"/> Быстросъёмная основная аккумуляторная батарея - Типоразмеры: ОАКБ-33.084-7600, ОАКБ-33.121-7600 - Место установки: штатный отсек основной аккумуляторной батареи (ШОАКБ)
*Аккумуляторная батарея № 2 (дополнительная АКБ = ДАКБ)	<input type="checkbox"/> Быстросъёмная дополнительная аккумуляторная батарея - Увеличивает время автономной работы - Типоразмеры: ДАКБ-33.084-7600, ДАКБ-33.121-7600 - Место установки: тыльная сторона базового блока
Панель управления	– 6 функциональных клавиш – клавиши [+], [-] – 1 клавиша включения/выключения электропитания
	<i>Только для серии «12,1"/KLU»:</i> 1 клавиша включения/выключения встроенной подсветки клавиш
Устройство позиционирования курсора	<i>Только для серии «12,1"/KLU»:</i> Встроенный джойстик + «левая» кнопка
Встроенные динамики	Сtereo, брызгозащищённые

Внешние интерфейсы и соединители

Интерфейс	Тип соединителя	Серия	
		«8,4"/KLU»	«12,1"/KLU»
*USB, версия 3	USB-3-A или ПТЗ	2 шт.	2 шт.
*COM (RS-232/RS-422/RS-485)	DB-9M или ПТЗ	1 шт.	1 шт.
*LAN Ethernet	RJ-45 или ПТЗ	1 шт.	1 шт.
*ExpressCard	ExpressCard 34/54	1 шт.	1 шт.
*Secure Digital (SD)	Стандартный SD card	1 шт.	1 шт.
C-ПСТ (электропитание, DC-in)	Amphenol 62IN (специальный защищённый соединитель «военного типа»)	1 шт.	1 шт.
*USB, версия 2.0	ПТЗ	ПТЗ	ПТЗ
*VGA	ПТЗ	ПТЗ	ПТЗ
*Mic-in	ПТЗ	ПТЗ	ПТЗ
*Audio-out	ПТЗ	ПТЗ	ПТЗ
*Line-in	ПТЗ	ПТЗ	ПТЗ
*CAN (ИСО 11898)	ПТЗ	ПТЗ	ПТЗ
*1553 (магистральный последовательный интерфейс, ГОСТ Р 52070)	ПТЗ	ПТЗ	ПТЗ
*Оптический	ПТЗ	ПТЗ	ПТЗ
*Цифровой ввод/вывод	ПТЗ	ПТЗ	ПТЗ

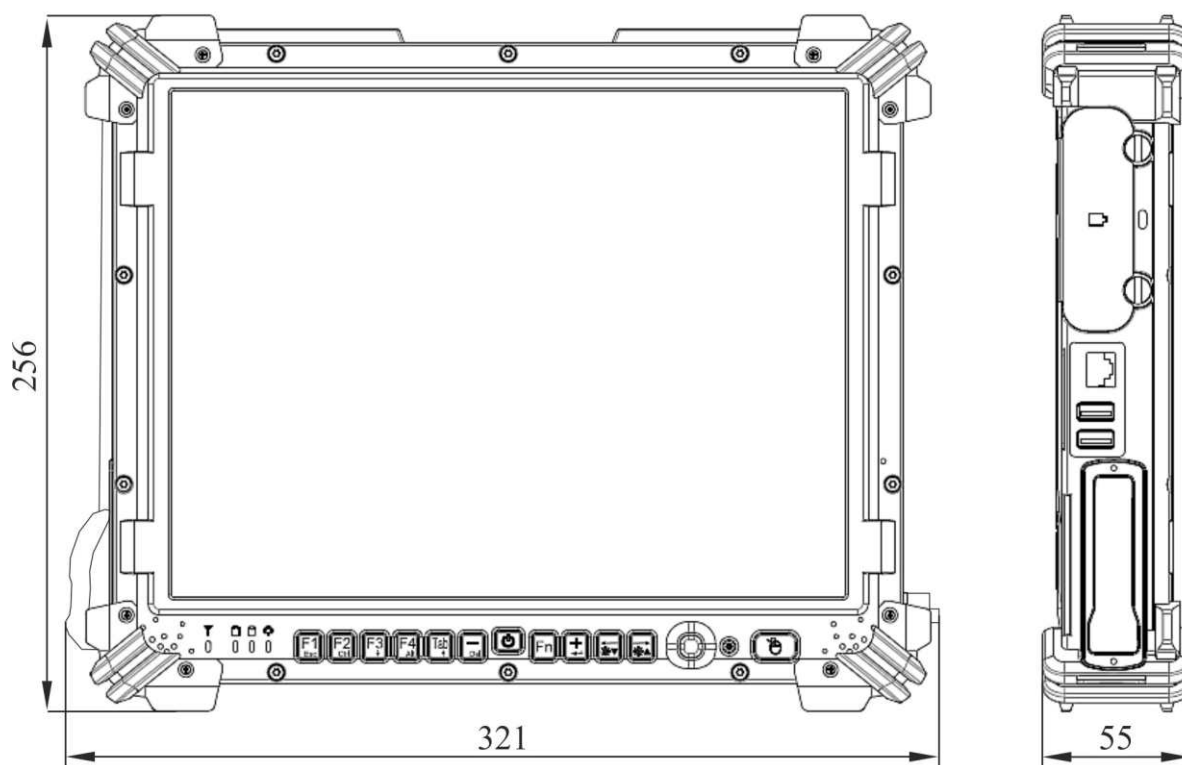
* – Типы внешних интерфейсов, количество и типы соединителей подлежат согласованию с Заказчиком.
 ПТЗ – По требованию Заказчика.

*Дополнительные внешние интерфейсы	<input type="checkbox"/> ГЛОНАСС/GPS <input type="checkbox"/> Wi-Fi® <input type="checkbox"/> BT
*Дополнительная ЭМИ-защита	<input type="checkbox"/> Дополнительное экранирование от электромагнитных излучений (ЭМИ) для понижения уровня электромагнитных помех, генерируемых Изделием, и дополнительной защиты от кражи данных через побочные электромагнитные излучения и наводки (ПЭМИН)
*Модуль доверенной загрузки	<input type="checkbox"/> Для защиты данных от угроз несанкционированного доступа и нужд идентификации и аутентификации пользователей в Изделие может быть установлен аппаратно-программный модуль доверенной загрузки (АПМДЗ). АПМДЗ позволяет осуществлять запуск операционной системы исключительно с доверенных носителей информации. При этом такой модуль может производить контроль целостности программного обеспечения (БИОС, системные файлы и каталоги операционной системы) и технических параметров Изделия. Примечание – Модель АПМДЗ подлежит согласованию с Заказчиком.
*Встроенный блок питания от сети постоянного тока (ВБПБС)	<input type="checkbox"/> По требованию Заказчика в Изделие может быть встроен ВБПБС. Диапазон входного напряжения (постоянного тока): 18 В (и ниже) ... 30 В (и выше).
Материал корпуса	Металл
Габаритные размеры и масса базового блока (ориентировочные) Примечание — Масса указана для базового блока ППК с НД и ОАКБ.	<ul style="list-style-type: none"> • ППК с ЖК-экраном 12,1" (ББ-МТ-1200-33.121-7600): Со стандартными бамперами (типа А): 321 (ширина) x 256 (глубина) x 55 (высота) мм; от 2,7 кг • ППК с ЖК-экраном 8,4" (ББ-МТ-1200-33.084-7600): Со увеличенными бамперами (типа Б): 345 (ширина) x 256 (глубина) x 59 (высота) мм; от 2,7 кг • ППК с ЖК-экраном 8,4" (ББ-МТ-1200-33.084-7600): Без бамперов: 305 (ширина) x 240 (глубина) x 44 (высота) мм; от 2,7 кг
Совместимость с операционными системами	Наши специалисты готовы подобрать для Вас конфигурацию ППК, который будет совместим с несколькими ОС из следующего списка: – Astra Linux SE 1.7 / 1.6 – Microsoft® Windows® 10 Примечания 1 Возможны некоторые ограничения по совместимости ППК с данными ОС. 2 Будем рады по Вашей заявке исследовать вопрос возможности обеспечения совместимости с любыми другими ОС и Вашим прикладным программным обеспечением.
Стойкость и прочность к механическим и климатическим воздействиям	Для получения подробной информации по стойкости и прочности Изделия к механическим и климатическим воздействиям, будьте добры, вышлите официальный запрос в адрес нашего предприятия.
Документы	– Система менеджмента качества производства ЭВМ соответствует требованиям ГОСТ Р ИСО 9001 – 2015 (ISO 9001:2015), сертификат соответствия № РОСС RU.04СПЦ.К00289 – Технические условия ТУ 4013-006-13582297-2013 – Сертификат соответствия № ТС RU C-RU.АГ27.В.01203, срок действия до 19.11.2023 – Изделие может быть поставлено с приёмкой разных типов (ОТК и др.)

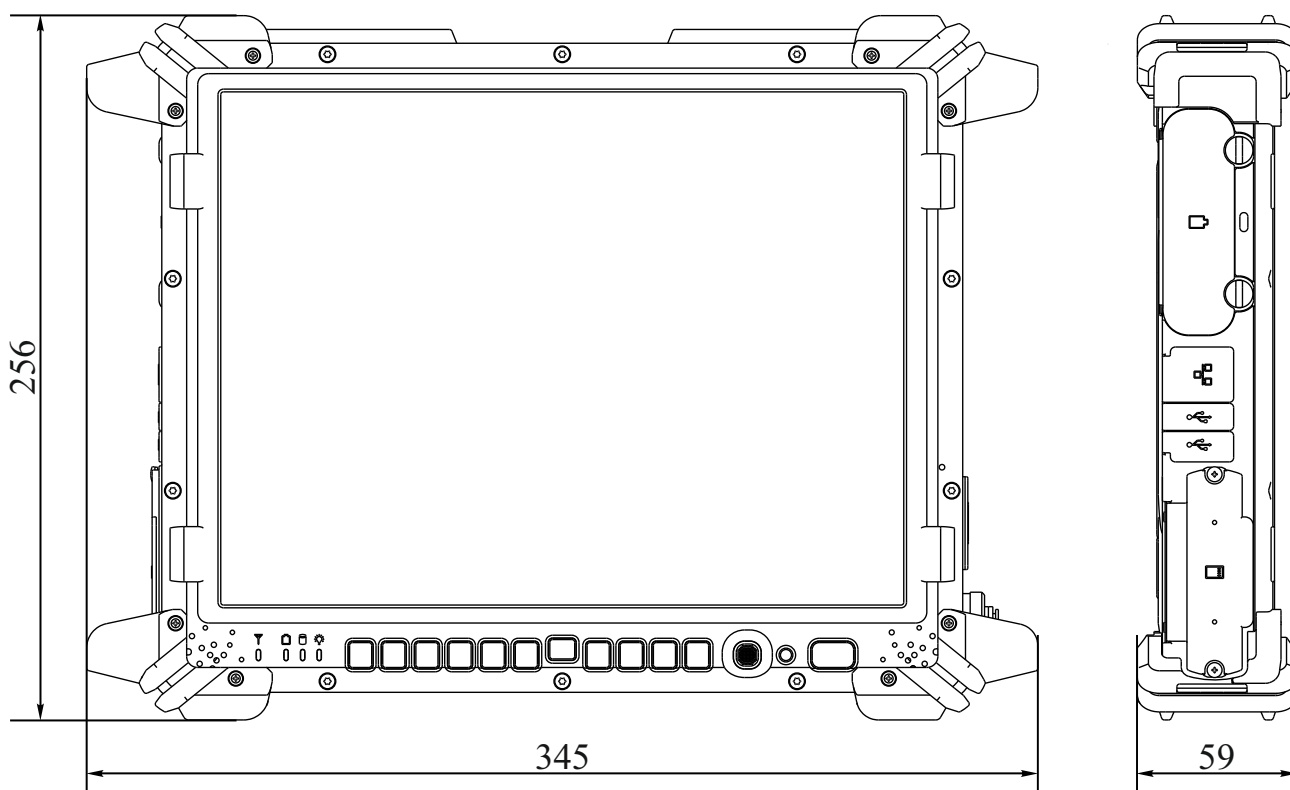
Знак «*» означает, что данная функция в базовой конфигурации отсутствует и может быть реализована по требованию Заказчика.
Знак «□» означает, что далее приводится одно из возможных значений этого параметра или указывается для выбора опции.

Габаритные размеры базового блока

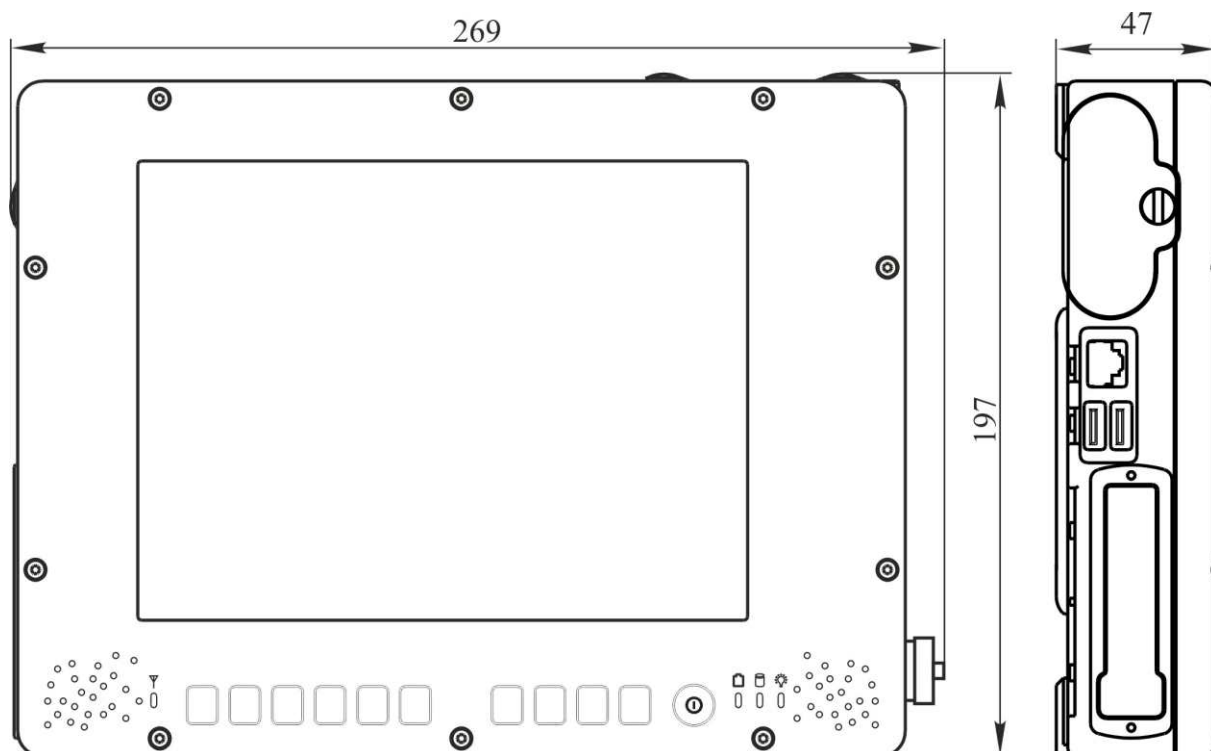
Габаритные размеры базового блока Изделия с ЖК-экраном 12,1"
(ББ-МТ-1200-33.121-7600) с бамперами типа А



Габаритные размеры базового блока Изделия с ЖК-экраном 12,1"
(ББ-МТ-1200-33.121-7600) с увеличенными бамперами типа Б



Габаритные размеры базового блока Изделия с ЖК-экраном 8,4"
(ББ-МТ-1200-33.084-7600)



Составные части Изделия

(поставка по требованию Заказчика)

Блоки питания

Ультразащищённый промышленный блок питания от сети переменного тока (БППТ)

- Вход: 187 (и ниже) ... 242 В (и выше), 50 Гц ± 5 %
- Специальный защищённый соединитель DC-out
- Диапазон рабочих температур:
–30 °С (и ниже) ... +55 °С (и выше)
- Дождь: 5 мм/мин
- Пыль статическая/динамическая: 5 г/м³



Примечание – По требованию Заказчика возможна разработка и поставка БППТ с расширенными диапазонами напряжения и частоты входного тока.

Ультразащищённый промышленный блок питания от сети постоянного тока (БПБС)

- Вход: 20 В (и ниже) ... 36 В (и выше)
- Специальный защищённый соединитель DC-out
- Специальный защищённый соединитель DC-in или стандартный соединитель прикуривателя
- Диапазон рабочих температур:
–30 °С (и ниже) ... +55 °С (и выше)
- Дождь: 5 мм/мин
- Пыль статическая/динамическая: 5 г/м³



Примечание – По требованию Заказчика возможна разработка и поставка БПБС с расширенным диапазоном входных напряжений.

Дополнительные съёмные модули:

Накопитель данных № 1 (SSD) <i>для ППК серии «8,4"/KLU»</i>	НДТН-33.084-7600 (быстросъёмный модуль) Примечания 1 Устанавливают в штатный отсек накопителя данных (ШОНД-33.084-7600). 2 Время замены модуля (силами пользователя): 25 секунд.
Накопитель данных № 1 (SSD) <i>для ППК серии «12,1"/KLU»</i>	НДТН-33.121-7600 (съёмный модуль) Примечания 1 Устанавливают в штатный отсек накопителя данных (ШОНД-33.121-7600). 2 Время замены модуля (силами пользователя): 1 минута 20 секунд.
Аккумуляторная батарея № 1 <i>для ППК серии «8,4"/KLU»</i>	ОАКБ-33.084-7600 (быстросъёмный модуль) Примечания 1 Устанавливают в штатный отсек основной (штатной) аккумуляторной батареи (№ 1) (ШОАКБ-33.084-7600). 2 Время замены модуля (силами пользователя): 10 секунд.
Аккумуляторная батарея № 1 <i>для ППК серии «12,1"/KLU»</i>	ОАКБ-33.121-7600 (быстросъёмный модуль) Примечания 1 Устанавливают в штатный отсек основной (штатной) аккумуляторной батареи (№ 1) (ШОАКБ-33.121-7600). 2 Время замены модуля (силами пользователя): 10 секунд.

Крепления

Платформа виброизолирующая (ПВИ)

Крепление (с виброизоляцией) для эксплуатации ППК в транспортном средстве в *условиях воздействия МВВФ (вибрации, удары и др.) (возможна работа на ходу при вибрации до 5 g).

* – Имеются ограничения



ПВИ-33.084-7600
ПВИ-33.121-7600

Примечание – По требованию Заказчика возможна разработка и поставка ПВИ в соответствии с согласованным техническим заданием.

Кронштейн монтажный (КРМ)

Крепление (без виброизоляции) для эксплуатации ППК в транспортном средстве в *условиях воздействия МВВФ (вибрации, удары и др.) (прочность к воздействию вибрации до 4 g)

* – Имеются ограничения



КРМ-33.084-7600
КРМ-33.121-7600

Примечание – По требованию Заказчика возможна разработка и поставка КРМ в соответствии с согласованным техническим заданием.

Устройства ввода информации

Переносная защищённая промышленная клавиатура ТКВ-500 «Сигнал» в конструктиве Сигнал-324

- Гарантированное количество нажатий на каждую клавишу: 20 млн
- Диапазон рабочих температур:
–20 °С (и ниже) ... +55 °С (и выше)
- Дождь: 5 мм/мин
- Пыль статическая/динамическая: 5 г/м³
- *Специальный защищённый соединитель



Переносная ультразащищённая промышленная клавиатура ТКВ-500 «Сигнал» в конструктиве Сигнал-306

- На базе отечественного контроллера Миландр
- Диапазон рабочих температур:
–20 °С (и ниже) ... +55 °С (и выше)
- Дождь: 5 мм/мин
- Пыль статическая/динамическая: 5 г/м³
- *Специальный защищённый соединитель



Ультрамобильная защищённая мини-клавиатура ТКВ-500 «Сигнал» в конструктиве Сигнал-170

- Тонкая (14 мм) и лёгкая (170 г)
- Диапазон рабочих температур:
–20 °С (и ниже) ... +55 °С (и выше)
- Дождь: 5 мм/мин
- Пыль статическая/динамическая: 5 г/м³
- *Специальный защищённый соединитель



Защищённый манипулятор типа «мышь» ТСМ-2277 (ЗМКС-2277.130)

- Диапазон рабочих температур:
–10 °С (и ниже) ... +50 °С (и выше)
- Дождь: 5 мм/мин
- Пыль статическая/динамическая: 5 г/м³
- *Специальный защищённый соединитель



Дополнительное оборудование

(поставка по требованию Заказчика)

Расширитель портов (РПТ)



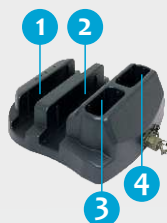
РПТ-33.084-7600

- RS-232/*422/*485 – VGA – DC-in
- *LAN 1000/100/10 – Mic-in
- USB 2.0 – Audio-out

Примечание – По требованию Заказчика возможна разработка и поставка РПТ в соответствии с согласованным техническим заданием.

Устройство зарядное автономное (УЗА)

УЗА-33.084-7600

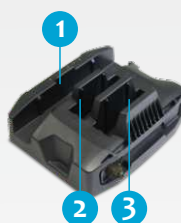


Для ППК с ЖК-экраном 8,4"

Для одновременного заряда двух основных и двух дополнительных АКБ

Номер слота (отсека)	Типы АКБ для установки в слот
1, 2	ДАКБ-33.084-7600
3, 4	ОАКБ-33.084-7600

УЗА-33.121-7600



Для ППК с ЖК-экраном 12,1"

Для одновременного заряда двух основных и одной дополнительной АКБ

Номер слота (отсека)	Типы АКБ для установки в слот
1	ДАКБ-33.121-7600
2, 3	ОАКБ-33.121-7600

Кронштейн на основе шарового крепления (КРМ-Ш)



- Для установки ППК на объекте эксплуатации.
- Удобная система регулировки положения в пространстве.
- Широкий спектр оснований для крепления (винты, присоски, скобы и т.д.).

Подставка (ПДТ)



ПДТ-1200-33.121-7600-Б

Для установки ППК на рабочем месте оператора. Используют с применением КРМ / ПВИ.

Наручный ремень



НР-1200-33.084-7600

Позволяет удерживать ППК в одной руке, освобождая вторую руку для управления ППК и ввода данных

Защитная крышка



ЗКЖКЭ-1200-33.084-7600 /
ЗКЖКЭ-1200-33.121-7600

Для дополнительной защиты ЖК-экрана от механических повреждений и бликов

Чехол эксплуатационный всесезонный (ЧЭВ)



ЧЭВ-33.084-7600 / ЧЭВ-33.121-7600

Для дополнительной защиты ППК при эксплуатации в полевых условиях, в том числе при пониженных температурах

Резиновый защитный чехол



Только для конструктива Гранат-084. Для дополнительной защиты ППК от ударов при применении в полевых условиях.

Защитные герметичные контейнеры (кейсы), серия ТКС



- Диапазон температур эксплуатации:
-40 °С ... +85 °С
- Дождь: 5 мм/мин
- Пыль статическая/динамическая: 5 г/м³
- Применение:
 - упаковка (тара) для хранения и транспортирования
 - корпус для встраивания вычислительных систем (например, планшетный компьютер, блок питания, дополнительное оборудование)

Дополнительные съёмные модули:

<p>Накопитель данных № 1 (HDD) <i>для ППК серии «8,4"/KLU»</i></p>	<p>НДЖМД-33.084-7600 (быстросъёмный модуль)</p> <p>Примечания 1 Устанавливают в штатный отсек накопителя данных (ШОНД-33.084-7600). 2 Время замены модуля (силами пользователя): 25 секунд.</p>
<p>Накопитель данных № 1 (HDD) <i>для ППК серии «12,1"/KLU»</i></p>	<p>НДЖМД-33.121-7600 (съёмный модуль)</p> <p>Примечания 1 Устанавливают в штатный отсек накопителя данных (ШОНД-33.121-7600). 2 Время замены модуля (силами пользователя): 1 минута 20 секунд.</p>
<p>Аккумуляторная батарея № 2 <i>для ППК серии «8,4"/KLU»</i></p>	<p>ДАКБ-33.084-7600 (быстросъёмный модуль)</p> <p>Примечания 1 Устанавливают на тыльную сторону базового блока. 2 Время замены модуля (силами пользователя): 10 секунд. 3 Увеличивает время автономной работы.</p>
<p>Аккумуляторная батарея № 2 <i>для ППК серии «12,1"/KLU»</i></p>	<p>ДАКБ-33.121-7600 (быстросъёмный модуль)</p> <p>Примечания 1 Устанавливают на тыльную сторону базового блока. 2 Время замены модуля (силами пользователя): 10 секунд. 3 Увеличивает время автономной работы.</p>

Оборудование для доукомплектации

(поставка по требованию Заказчика)

Защищённый промышленный принтер МП-2200



- Принцип работы: термopечать
- Небольшие габариты: 365 (ширина) x 194 (глубина) x 161 (высота) мм
- Подходит для работы в транспортных средствах
- Диапазон рабочих температур: -20 °С (и ниже) ... +40 °С (и выше)
- Дождь: 5 мм/мин
- Пыль статическая/динамическая: 5 г/м³

Защищённый промышленный ЖК-монитор МК-1566 «Восход»



- Размер ЖК-экрана: от 10,4" до 24,0"
- Диапазон рабочих температур: -10 °С (и ниже) ... +50 °С (и выше)
- Дождь: 5 мм/мин
- Пыль статическая/динамическая: 5 г/м³

Ультразащищённый промышленный накопитель данных с интерфейсом USB («флешка»)



- Диапазон рабочих температур: -30 °С (и ниже) ... +50 °С (и выше)
- Стойкость к ударам: не менее 100 g
- Стойкость к вибрации: не менее 6 g
- Дождь: 5 мм/мин
- Пыль статическая/динамическая: 5 г/м³

Другие промышленные планшетные компьютеры

Возможно, Вас также могут заинтересовать промышленные планшетные компьютеры в конструктивах:

«Гранат-М101», «Гранат-М070», «СМ970-133»

«Тонкий» защищённый промышленный планшетный компьютер МТ-1200 «Гранат» в конструктиве «Гранат-М101»



- Тонкий (27 мм) и лёгкий (от 1,5 кг)
- Диапазон рабочих температур: –20 °С (и ниже) ... +55 °С (и выше)
- Стойкость к ударам 100 g и вибрации 5 g
- Дождь: 5 мм/мин
- Пыль статическая/динамическая: 5 г/м³

Ультрамобильный защищённый промышленный планшетный компьютер МТ-1200 «Гранат» в конструктиве «Гранат-М070»



- Компактный (252 (Ш) x 145 (Г) x 31 (В) мм) и лёгкий (от 1,3 кг)
- Диапазон рабочих температур: –20 °С (и ниже) ... +55 °С (и выше)
- Прочность к ударам 100 g и вибрации 4 g
- Дождь: 5 мм/мин
- Пыль статическая/динамическая: 5 г/м³

Полузащищённый промышленный ноутбук-трансформер СМ-970 в конструктиве «СМ970-133»

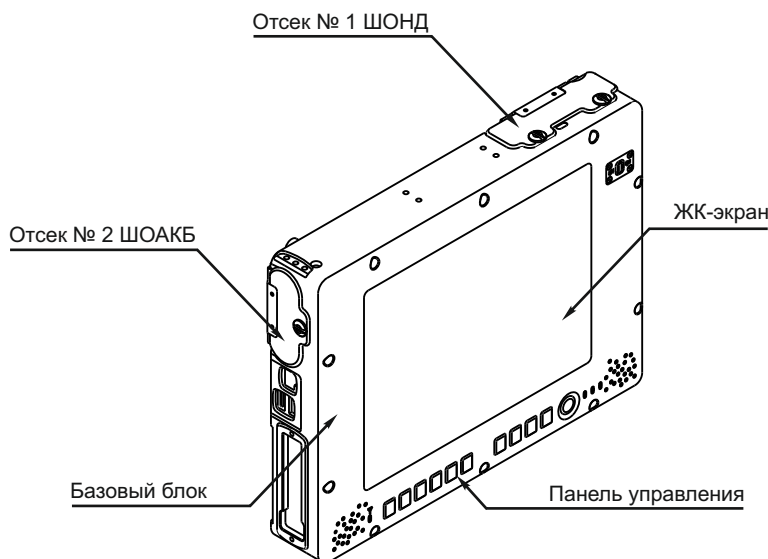


- Совмещает в себе функциональность ноутбука и портативность планшетного компьютера.
- Диапазон рабочих температур: –20 °С (и ниже) ... +50 °С (и выше)
- Прочность к вибрации 2 g
- Дождь: 5 мм/мин
- Пыль статическая/динамическая: 5 г/м³

Базовый блок Изделия: эскиз и справочная информация

Базовый блок Изделия (планшетного компьютера) (ББ) – это непосредственно планшетный компьютер без внешних блоков питания и других внешних устройств.

Базовый блок имеет уникальную модульную структуру с двумя отсеками, в которые пользователь своими силами устанавливает необходимые для работы быстросъёмные модули (аккумуляторная батарея, накопитель данных), что обеспечивает высокую степень ремонтпригодности и безопасности.



Базовый блок ББ-МТ-1200-33.084-7600
(ППК с ЖК-экраном 8,4") - вид спереди

Отсек № 1

Штатный отсек накопителя данных (ШОНД)

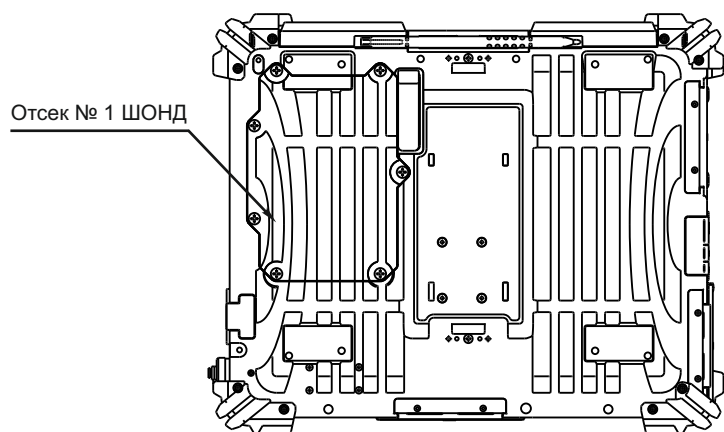
В ШОНД можно установить один из следующих двух модулей:

- 1) накопитель данных на твёрдом носителе (НДТН),
- 2) накопитель данных на жёстком магнитном диске (НДЖМД).

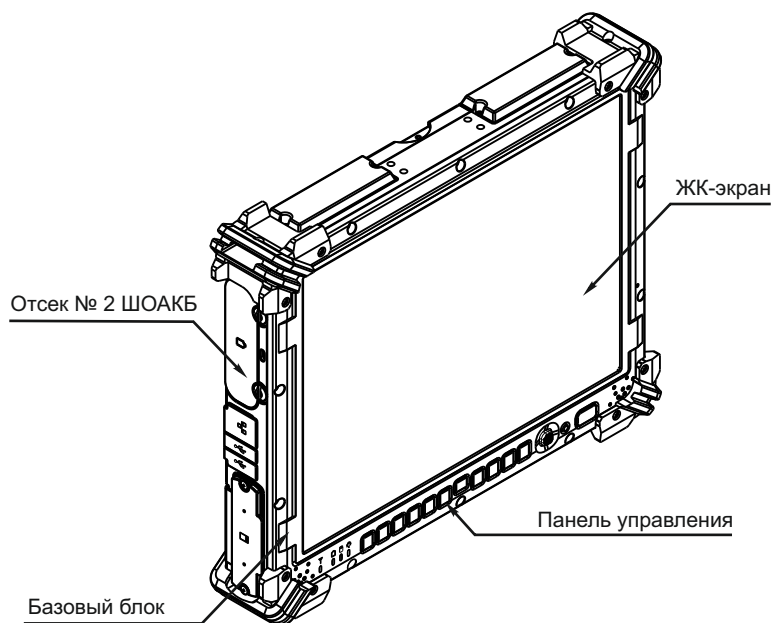
Отсек № 2

Штатный отсек основной аккумуляторной батареи (ШОАКБ)

В ШОАКБ при необходимости устанавливают основную аккумуляторную батарею (ОАКБ).



Базовый блок ББ-МТ-1200-33.121-7600
(ППК с ЖК-экраном 12,1") - вид сзади



Базовый блок ББ-МТ-1200-33.121-7600
(ППК с ЖК-экраном 12,1") - вид спереди

Перечень сокращений

АПМДЗ	Аппаратно-программный модуль доверенной загрузки	НДЖМД	Накопитель данных на жёстком магнитном диске (быстросъёмный модуль), который устанавливают в ШОНД
АКБ	Аккумуляторная батарея: основная (ОАКБ) или дополнительная (ДАКБ)	НДТН	Накопитель данных на твёрдотельном носителе (быстросъёмный модуль), который устанавливают в ШОНД
ББ	Базовый блок Изделия (непосредственно планшетный компьютер без внешних блоков питания и других внешних устройств)	ОАКБ	Основная аккумуляторная батарея (быстросъёмный модуль), которую устанавливают в ШОАКБ
БИОС	Базовая система ввода-вывода (BIOS)	ОС	Операционная система
БПБС	Автономный (внешний) блок питания от внешней электрической сети постоянного тока (бортовой сети)	ПВИ	Платформа виброизолирующая, предназначенная для крепления ББ на месте эксплуатации
БППТ	Автономный (внешний) блок питания от внешней электрической сети переменного тока (однофазной, с заземлённой нейтралью)	ПВИ-АО	Платформа виброизолирующая, предназначенная для крепления ББ на месте эксплуатации, с установленным модулем активного охлаждения
ВБПБС	Встроенный (в ББ) блок питания от внешней электрической сети постоянного тока (бортовой сети)	ПДТ	Подставка для установки ББ на месте эксплуатации
ВВФ	Внешние воздействующие факторы	ППК	Промышленный планшетный компьютер
ВНДТН	Встроенный (в ББ) накопитель данных на твёрдотельном носителе (установлен на материнской плате, не может быть заменён силами пользователя)	ПТЗ	По требованию Заказчика
ДАКБ	Дополнительная аккумуляторная батарея (быстросъёмный модуль), которую устанавливают на тыльной стороне ББ	ПЭМИН	Побочные электромагнитные излучения и наводки
КРМ	Кронштейн монтажный без виброизоляции (для крепления ББ на месте эксплуатации)	РПТ	Расширитель портов
КРМ-АО	Кронштейн монтажный без виброизоляции (для крепления ББ на месте эксплуатации) с установленным модулем активного охлаждения	С-ПСТ	Соединитель электропитания постоянного тока
КРМ-Ш	Кронштейн на основе шарового крепления (для крепления ББ на месте эксплуатации)	УЗА	Устройство зарядное автономное (для зарядки АКБ)
МВВФ	Механические внешние воздействующие факторы (удары, вибрации, линейное ускорение, качка, наклоны и др.)	ЧЭВ	Чехол эксплуатационный всепогодный
НД	Накопитель данных (НДТН, НДЖМД, ВНДТН)	ШОАКБ	Отсек ББ, в который устанавливают ОАКБ или ЗОАКБ
		ШОНД	Отсек ББ, в который устанавливают НДТН / НДЖМД
		ШСВ	Широкополосная случайная вибрация (тип МВВФ)
		ЭВМ	Электронно-вычислительная машина
		ЭМИ	Электромагнитное излучение

Для заметок

